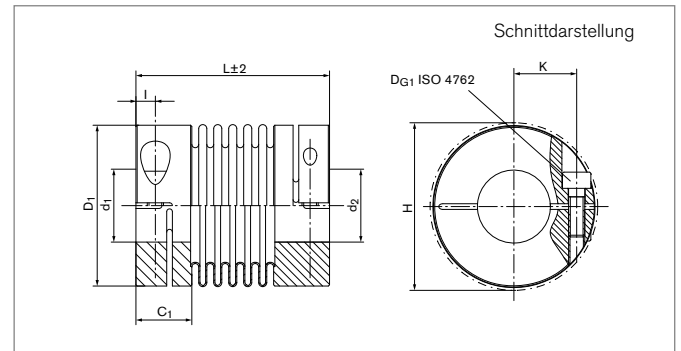


# Spielfreie Metallbalgkupplungen

## RINGFEDER® GWB EKN

### Miniatur-Metallbalgkupplung mit radialen Gewindestiften



Größe	L	d <sub>1</sub> ;d <sub>2</sub> min-max	d <sub>1k</sub> ;d <sub>2k</sub> min-max	C <sub>1</sub>	D <sub>1</sub>	I
	mm	mm	mm	mm	mm	mm
4	20	3 - 9	6 - 8	6	16	2
4	23	3 - 9	6 - 8	6	16	2
4	26	3 - 9	6 - 8	6	16	2
9	21	3 - 9	6 - 8	6	16	2
9	25	3 - 9	6 - 8	6	16	2
9	28	3 - 9	6 - 8	6	16	2
15	25	3 - 12	6 - 10	10	20	3
15	30	3 - 12	6 - 10	10	20	3
20	26	3 - 16	6 - 14	11	25	2
20	32	3 - 16	6 - 14	11	25	2
20	36	3 - 16	6 - 14	11	25	2
45	39	6 - 22	6 - 16	16	33	4
45	48	6 - 22	6 - 16	16	33	4
100	44	6 - 28	6 - 25	20	40	4
100	54	6 - 28	6 - 25	20	40	4

Bei Bohrungen < d<sub>min</sub> ist die Übertragung des Nenndrehmomentes T der Kupplung nicht mehr sicher garantiert. Ausführungen mit Bohrungen < d<sub>min</sub> können jedoch geliefert werden.

Trägheitsmoment und Gewicht sind mit dem größten Bohrungsdurchmesser gerechnet.

**Fortsetzung auf nächster Seite**

### Spielfreie Metallbalgkupplungen RINGFEDER® GWB EKN

Größe	T	n <sub>max</sub>	C <sub>Tdyn</sub>	C <sub>r</sub>	C <sub>a</sub>	ΔK <sub>a</sub>	ΔK <sub>w</sub>	ΔK <sub>r</sub>	J	D <sub>G1</sub>	T <sub>A1</sub>	G <sub>w</sub>
	Nm	1/min	10 <sup>3</sup> Nm/rad	N/mm	N/mm	mm	Grad	mm	10 <sup>-3</sup> kgm <sup>2</sup>	mm	Nm	kg
4	0,5	15000	0,25	128	18	0,2	1,2	0,1	0,0002	1 x M3	0,5	0,005
4	0,5	15000	0,19	54	13	0,3	2,0	0,15	0,0002	1 x M3	0,5	0,006
4	0,5	15000	0,15	26	11	0,4	2,0	0,2	0,0002	1 x M3	0,5	0,007
9	1,1	15000	0,50	187	36	0,2	1,2	0,1	0,0002	1 x M3	0,5	0,006
9	1,1	15000	0,38	82	27	0,3	2,0	0,15	0,0002	1 x M3	0,5	0,007
9	1,1	15000	0,30	42	22	0,4	2,0	0,2	0,0003	1 x M3	0,5	0,008
15	1,75	15000	0,75	139	12	0,25	1,2	0,1	0,0008	2 x M4	1,5	0,012
15	1,75	15000	0,70	81	23	0,4	2,0	0,15	0,0008	2 x M4	1,5	0,014
20	2,4	15000	1,50	147	18	0,3	1,2	0,1	0,0014	2 x M3	1,5	0,016
20	2,4	15000	1,30	96	14	0,4	2,0	0,2	0,0016	2 x M3	1,5	0,018
20	2,4	15000	1,00	46	9	0,5	2,0	0,25	0,0017	2 x M3	1,5	0,020
45	5,5	15000	6,50	444	47	0,3	1,2	0,1	0,0068	2 x M6	3	0,048
45	5,5	15000	4,00	108	29	0,5	2,0	0,2	0,0073	2 x M6	3	0,052
100	12	15000	8,10	361	46	0,4	1,2	0,15	0,0200	2 x M6	3	0,048
100	12	15000	6,70	193	34	0,5	2,0	0,25	0,0220	2 x M6	3	0,058

### Übertragbares Drehmoment T [Nm]

Größe	Ø3	Ø4	Ø5	Ø6	Ø7	Ø8	Ø9	Ø10	Ø11	Ø12	Ø13	Ø14	Ø15	Ø16	Ø17	Ø18	Ø20	Ø22	Ø24	Ø26	Ø28	
4	0,5	0,5	0,5	0,5	0,5	0,5	0,5	---	---	---	---	---	---	---	---	---	---	---	---	---	---	---
9	0,9	0,7	1,1	1,1	1,1	1,1	1,1	---	---	---	---	---	---	---	---	---	---	---	---	---	---	---
15	1,75	1,75	1,75	1,75	1,75	1,75	1,75	1,75	1,75	1,75	---	---	---	---	---	---	---	---	---	---	---	---
20	2,4	2,4	2,4	2,4	2,4	2,4	2,4	2,4	2,4	2,4	2,4	2,4	2,4	---	---	---	---	---	---	---	---	---
45	---	---	---	5,5	5,5	5,5	5,5	5,5	5,5	5,5	5,5	5,5	5,5	5,5	5,5	5,5	5,5	5,5	---	---	---	---
100	---	---	---	7,3	8,5	9,7	11	12	12	12	12	12	12	12	12	12	12	12	12	12	12	12

Fortsetzung auf nächster Seite

## Spielfreie Metallbalgkupplungen RINGFEDER® GWB EKN

### Erklärungen

<b>L</b>	= Gesamtlänge	<b>I</b>	= Abstand Mitte Schraubenbohrung zu Nabenkante	<b>ΔK<sub>w</sub></b>	= Maximal zulässiger Versatz winklig
<b>d<sub>1</sub>;d<sub>2min</sub></b>	= Min. Bohrungsdurchmesser d <sub>1</sub> /d <sub>2</sub>	<b>T</b>	= Übertragbares Drehmoment bei gegebenem T <sub>A</sub>	<b>ΔK<sub>r</sub></b>	= Maximal zulässiger Versatz radial
<b>d<sub>1</sub>;d<sub>2max</sub></b>	= Max. Bohrungsdurchmesser d <sub>1</sub> /d <sub>2</sub>	<b>n<sub>max</sub></b>	= Max. Drehzahl	<b>J</b>	= Trägheitsmoment ges.
<b>d<sub>1k</sub>;d<sub>2kmin</sub></b>	= Min. Bohrungsdurchmesser d <sub>1</sub> /d <sub>2</sub> mit Passfedernut nach DIN 6885-1	<b>C<sub>Tdyn</sub></b>	= Dynamische Drehfedersteife	<b>n<sub>Sc1</sub></b>	= Anzahl der Schrauben D <sub>G1</sub>
<b>d<sub>1k</sub>;d<sub>2kmax</sub></b>	= Max. Bohrungsdurchmesser d <sub>1</sub> /d <sub>2</sub> mit Passfedernut nach DIN 6885-1	<b>C<sub>r</sub></b>	= Radiale Federsteife	<b>D<sub>G1</sub></b>	= Gewinde
<b>C<sub>1</sub></b>	= Geführte Länge in Nabenbohrung	<b>C<sub>a</sub></b>	= Axiale Federsteife	<b>T<sub>A1</sub></b>	= Anzugsmoment der Spannschraube D <sub>G1</sub>
<b>D<sub>1</sub></b>	= Außendurchmesser	<b>ΔK<sub>a</sub></b>	= Maximal zulässiger Versatz axial	<b>G<sub>w</sub></b>	= Gewicht

### Bestellbeispiel

Baureihe/Größe	Länge	Bohrungsdurchmesser d <sub>1</sub>	Bohrungsdurchmesser d <sub>2</sub>	Weitere Angaben
EKN 20	26	6	10	*

\* Passfedernut

Weitere Informationen zur  
**RINGFEDER® GWB EKN**  
 auf [www.ringfeder.com](http://www.ringfeder.com)

#### Haftungsausschluss

Alle technischen Daten und Hinweise sind unverbindlich. Rechtsansprüche können daraus nicht abgeleitet werden. Der Anwender ist grundsätzlich verpflichtet zu prüfen, ob die dargestellten Produkte seine Anforderungen erfüllen. Änderungen, die dem technischen Fortschritt dienen, behalten wir uns jederzeit vor.