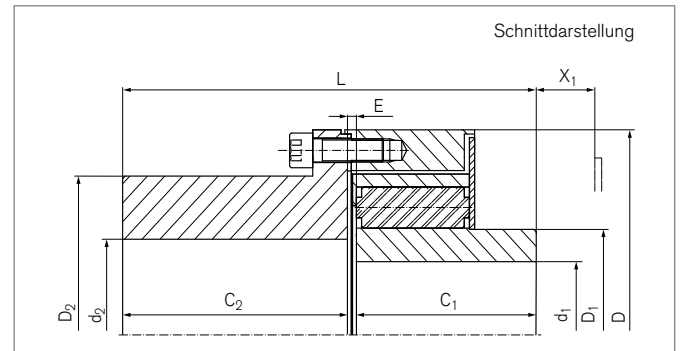


Hochdrehelastische Kupplungen

RINGFEDER® TNR 2428.2

Zweireihig, Wellen-Wellen-Verbindungen



Größe	$d_{1f \max}$	$d_{2f \max}$	D	D_1	D_2	C_1	C_2
	mm	mm	mm	mm	mm	mm	mm
160.2	50	75	160	73	115	65	90
200.2	70	105	200	100	155	90	115
260.2	90	130	260	129	195	115	140
320.2	115	165	320	165	245	140	175
400.2	145	215	400	210	305	175	230
500.2	185	250	500	275	350	230	300
640.2	230	320	640	335	450	300	380

Größe	L	E	F_E	X_1	J_F	$J_N^{1)}$	$G_{W_{ub}}^{1)}$
	mm	mm	mm	mm	10^{-3}kgm^2	10^{-3}kgm^2	kg
160.2	159	4	-1,0	28	23	3	12,8
200.2	210	5	-1,5	23	81	14	28,1
260.2	261	6	-1,5	28	268	44	56,6
320.2	322	7	-2,0	40	794	144	110,0
400.2	413	8	-2,0	50	2363	462	219,0
500.2	540	10	-2,5	52	6100	1544	409,0
640.2	695	15	-4,5	60	21052	5100	855,0

¹⁾ Gewicht und Massenträgheitsmoment für ungebohrte Naben

Fortsetzung auf nächster Seite

Hochdrehelastische Kupplungen RINGFEDER® TNR 2428.2

Erklärungen

d_{1f max} = Max. Bohrung d ₁ mit Passfedernut nach ANSI B17.1	D₂ = Außendurchmesser Nabe	F_E = Toleranz der Spaltbreite E
d_{2f max} = Max. Bohrung d ₂ mit Passfedernut nach ANSI B17.1	C₁ = Geführte Länge in Nabenbohrung	X₁ = Platzbedarf zum Tausch des elastischen Puffers
D = Außendurchmesser	C₂ = Geführte Länge in Nabenbohrung	J_F = Trägheitsmoment Flanschseite
D₁ = Außendurchmesser	L = Gesamtlänge	J_N = Trägheitsmoment Nabenseite
	E = Spaltbreite zwischen linkem und rechtem Bauteil	GW_{ub} = Gewicht, ungebohrt

Bestellbeispiel

Baureihe	Größe	Puffer	d _{1f}	d _{2f}	Weitere Angaben ^{*)}
TNR 2428.2	260.2	Vk 90/Vk 80	80	120	*

^{*)} Ohne weitere Angaben liefern wir als Standard: mit Stellschrauben und Nut nach DIN 6885-1, Nutbreitentoleranz P9, Bohrungstoleranz H7

Weitere Informationen zu
RINGFEDER® TNR 2428.2
 auf www.ringfeder.com

Haftungsausschluss

Alle technischen Daten und Hinweise sind unverbindlich. Rechtsansprüche können daraus nicht abgeleitet werden. Der Anwender ist grundsätzlich verpflichtet zu prüfen, ob die dargestellten Produkte seine Anforderungen erfüllen. Änderungen, die dem technischen Fortschritt dienen, behalten wir uns jederzeit vor.