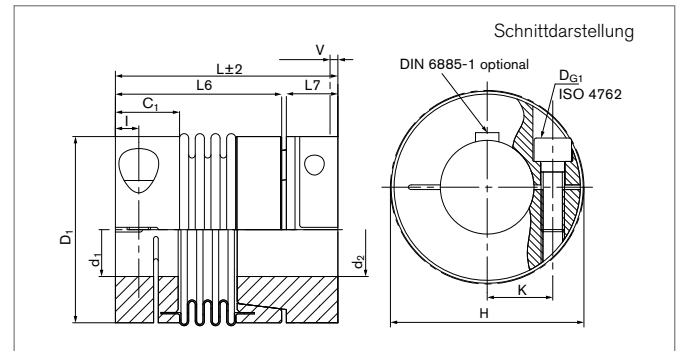


# Spielfreie Metallbalgkupplungen

## RINGFEDER® GWB PKA

### Metallbalgkupplung mit Klemmnaben (axial steckbar)



Größe	L	d <sub>1</sub> ;d <sub>2</sub> min-max	d <sub>1k</sub> ;d <sub>2k</sub> min-max	C <sub>1</sub>	D <sub>1</sub>	H	I	K	L <sub>6</sub>	L <sub>7</sub>	V
	mm	mm	mm	mm	mm	mm	mm	mm	mm	mm	mm
0,4	26	3 - 8	---	6,5	16	17	2,4	5	20	5,5	0,4
0,4	28	3 - 8	---	6,5	16	17	2,4	5	22	5,5	0,4
0,4	32	3 - 8	---	6,5	16	17	2,4	5	26	5,5	0,4
0,9	27	3 - 8	---	6,5	16	17	2,4	5	20	5,5	0,4
0,9	30	3 - 8	---	6,5	16	17	2,4	5	22	5,5	0,4
0,9	34	3 - 8	---	6,5	16	17	2,4	5	26	5,5	0,4
1,5	32	3 - 10	6 - 10	8,3	20	21,5	3	7	23	8	0,5
1,5	36	3 - 10	6 - 10	8,3	20	21,5	3	7	27	8	0,5
2	37	3 - 14	6 - 14	10,4	25	27	3,5	9	28	8	0,5
2	43	3 - 14	6 - 14	10,4	25	27	3,5	9	34	8	0,5
2	47	3 - 14	6 - 14	10,4	25	27	3,5	9	38	8	0,5
4,5	49	5 - 17	6 - 17	12,5	33	34,5	4,5	11,5	36	11,5	0,7
4,5	57	5 - 17	6 - 17	12,5	33	34,5	4,5	11,5	44	11,5	0,7
10	55	5 - 24	6 - 24	13,2	40	41,5	4,8	15,5	42	11	1,0
10	66	5 - 24	6 - 24	13,2	40	41,5	4,8	15,5	53	11	1,0
18	59	10 - 26	10 - 26	16,2	45	47	5,5	17,5	39	17,5	0,5 - 1,0
18	67	10 - 26	10 - 26	16,2	45	47	5,5	17,5	47	17,5	0,5 - 1,0
30	70	10 - 30	10 - 30	20,6	55	56,5	7,5	20	48	19	0,5 - 1,0
30	78	10 - 30	10 - 30	20,6	55	56,5	7,5	20	56	19	0,5 - 1,0
60	85	14 - 34	14 - 34	23,1	64	66,5	9	22,5	62,5	20	0,5 - 1,5
60	96	14 - 34	14 - 34	23,1	64	66,5	9	22,5	73,5	20	0,5 - 1,5
150	95	17 - 42	17 - 42	26,8	80	83	10	28	71	22	0,5 - 1,5
150	107	17 - 42	17 - 42	26,8	80	83	10	28	83	22	0,5 - 1,5
300	112	24 - 60	24 - 60	32	110	110	12,5	39	72	37,5	0,5 - 1,5
300	123	24 - 60	24 - 60	32	110	110	12,5	39	84	37,5	0,5 - 1,5
500	134	35 - 64	35 - 64	40,4	119	119	15	43	91	40,5	0,5 - 2,0
500	145	35 - 64	35 - 64	40,4	119	119	15	43	102	40,5	0,5 - 2,0

Fortsetzung auf nächster Seite

**Spielfreie Metallbalgkupplungen RINGFEDER® GWB PKA**

Größe	T	n <sub>max</sub>	C <sub>Tdyn</sub>	C <sub>r</sub>	C <sub>a</sub>	ΔK <sub>a</sub>	ΔK <sub>w</sub>	ΔK <sub>r</sub>	J	D <sub>G1</sub>	T <sub>A1</sub>	G <sub>w</sub>
	Nm	1/min	10 <sup>3</sup> Nm/rad	N/mm	N/mm	mm	Grad	mm	10 <sup>-3</sup> kgm <sup>2</sup>	mm	Nm	kg
0,4	0,5	15000	0,25	128	18	0,2	1,2	0,1	0,0003	1 x M2	0,3	0,008
0,4	0,5	15000	0,19	54	13	0,3	2	0,15	0,0003	1 x M2	0,3	0,009
0,4	0,5	15000	0,15	26	11	0,4	2	0,2	0,0003	1 x M2	0,3	0,01
0,9	1,1	15000	0,5	187	36	0,2	1,2	0,1	0,0004	1 x M2	0,6	0,009
0,9	1,1	15000	0,38	82	27	0,3	2	0,15	0,0004	1 x M2	0,6	0,01
0,9	1,1	15000	0,3	42	22	0,4	2	0,2	0,0004	1 x M2	0,6	0,011
1,5	1,75	15000	0,75	139	23	0,25	1,2	0,1	0,001	1 x M2,5	0,8	0,015
1,5	1,75	15000	0,7	81	12	0,4	2	0,15	0,0011	1 x M2,5	0,8	0,017
2	2,4	15000	1,5	147	18	0,3	1,2	0,1	0,0028	1 x M3	1,5	0,028
2	2,4	15000	1,3	96	14	0,4	2	0,2	0,003	1 x M3	1,5	0,03
2	2,4	15000	1	46	9	0,5	2	0,25	0,0031	1 x M3	1,5	0,032
4,5	5,5	15000	6,5	444	47	0,3	1,2	0,1	0,0112	1 x M4	3	0,067
4,5	5,5	15000	4	108	29	0,5	2	0,2	0,0117	1 x M4	3	0,071
10	12	15000	8,1	361	46	0,4	1,2	0,15	0,0255	1 x M4	3	0,097
10	12	15000	6,7	193	34	0,5	2	0,25	0,0274	1 x M4	3	0,107
18	22	12700	8	200	50	0,4	1,2	0,15	0,0482	1 x M5	6	0,156
18	22	12700	6	85	40	0,5	1,5	0,2	0,0582	1 x M5	6	0,166
30	36	10200	35	720	50	0,4	1	0,1	0,1334	1 x M6	12	0,282
30	36	10200	25	220	30	0,5	1,5	0,2	0,1439	1 x M6	12	0,3
60	75	8600	75	1100	90	0,4	1	0,1	0,3228	1 x M8	30	0,482
60	75	8600	50	330	55	0,5	1,5	0,2	0,3328	1 x M8	30	0,51
150	180	6800	150	2000	150	0,4	1	0,2	0,8289	1 x M10	85	0,803
150	180	6800	100	600	85	0,5	1,5	0,2	0,8589	1 x M10	85	0,853
300	360	5900	500	6300	280	0,4	1	0,2	3,299	1 x M12	120	1,71
300	360	5900	280	1500	150	0,5	1,5	0,2	3,454	1 x M12	120	1,77
500	600	4900	680	8800	100	0,5	1	0,2	5,585	1 x M14	190	2,39
500	600	4900	310	1000	85	1	1,5	0,2	5,855	1 x M14	190	2,49

Fortsetzung auf nächster Seite

## Spielfreie Metallbalgkupplungen RINGFEDER® GWB PKA

### Übertragbares Drehmoment T [Nm]

Größe	Ø3	Ø4	Ø5	Ø6	Ø7	Ø8	Ø9	Ø10	Ø11	Ø12	Ø13	Ø14	Ø15	Ø16	Ø17	Ø18	Ø19	Ø20	Ø21	Ø22	Ø24	Ø25	Ø28	Ø30	Ø35	Ø40	Ø45	Ø50	Ø55	Ø60	Ø64	
0,4	0,5	0,5	0,5	0,5	0,5	0,5	---	---	---	---	---	---	---	---	---	---	---	---	---	---	---	---	---	---	---	---	---	---	---	---	---	
0,9	0,5	0,5	0,5	0,5	0,5	0,5	---	---	---	---	---	---	---	---	---	---	---	---	---	---	---	---	---	---	---	---	---	---	---	---	---	
1,5	1,5	1,75	1,75	1,75	1,75	1,75	1,75	1,75	---	---	---	---	---	---	---	---	---	---	---	---	---	---	---	---	---	---	---	---	---	---	---	
2	1,7	2,3	2,4	2,4	2,4	2,4	2,4	2,4	2,4	2,4	2,4	2,4	---	---	---	---	---	---	---	---	---	---	---	---	---	---	---	---	---	---		
4,5	---	---	5,5	5,5	5,5	5,5	5,5	5,5	5,5	5,5	5,5	5,5	5,5	5,5	---	---	---	---	---	---	---	---	---	---	---	---	---	---	---	---		
10	---	---	7	8	9	10,5	12	12	12	12	12	12	12	12	12	12	12	12	12	12	12	12	---	---	---	---	---	---	---	---		
18	---	---	---	---	---	18	20	22	22	22	22	22	22	22	22	22	22	22	22	22	22	22	---	---	---	---	---	---	---	---		
30	---	---	---	---	---	---	---	36	36	36	36	36	36	36	36	36	36	36	36	36	36	36	36	36	36	---	---	---	---	---		
60	---	---	---	---	---	---	---	---	---	75	75	75	75	75	75	75	75	75	75	75	75	75	75	75	75	---	---	---	---	---		
150	---	---	---	---	---	---	---	---	---	---	---	---	---	180	180	180	180	180	180	180	180	180	180	180	180	180	---	---	---	---		
300	---	---	---	---	---	---	---	---	---	---	---	---	---	---	---	---	---	---	---	---	---	---	---	---	---	360	360	360	360	360	---	
500	---	---	---	---	---	---	---	---	---	---	---	---	---	---	---	---	---	---	---	---	---	---	---	---	---	600	600	600	600	600	600	---

### Erklärungen

<b>L</b> = Gesamtlänge	<b>K</b> = Abstand Wellenachse - Klemmschraubenachse	<b>C<sub>a</sub></b> = Axiale Federsteife
<b>d<sub>1</sub>;d<sub>2min</sub></b> = Min. Bohrungsdurchmesser d <sub>1</sub> /d <sub>2</sub>	<b>L<sub>6</sub></b> = Grundkörperlänge	<b>ΔK<sub>a</sub></b> = Maximal zulässiger Versatz axial
<b>d<sub>1</sub>;d<sub>2max</sub></b> = Max. Bohrungsdurchmesser d <sub>1</sub> /d <sub>2</sub>	<b>L<sub>7</sub></b> = Grundkörpermaß bis Balgansatz oder Steckverbindung	<b>ΔK<sub>w</sub></b> = Maximal zulässiger Versatz winklig
<b>d<sub>1k</sub>;d<sub>2kmin</sub></b> = Min. Bohrungsdurchmesser d <sub>1</sub> /d <sub>2</sub> mit Passfedernut nach DIN 6885-1	<b>V</b> = Vorspannweg	<b>ΔK<sub>r</sub></b> = Maximal zulässiger Versatz radial
<b>d<sub>1k</sub>;d<sub>2kmax</sub></b> = Max. Bohrungsdurchmesser d <sub>1</sub> /d <sub>2</sub> mit Passfedernut nach DIN 6885-1	<b>T</b> = Übertragbares Drehmoment bei gegebenem T <sub>A</sub>	<b>J</b> = Trägheitsmoment ges.
<b>C<sub>1</sub></b> = Geführte Länge in Nabenbohrung	<b>n<sub>max</sub></b> = Max. Drehzahl	<b>n<sub>Sc1</sub></b> = Anzahl der Schrauben D <sub>G1</sub>
<b>D<sub>1</sub></b> = Außendurchmesser	<b>C<sub>Tdyn</sub></b> = Dynamische Drehfedersteife	<b>D<sub>G1</sub></b> = Gewinde
<b>H</b> = Stör-Durchmesser	<b>C<sub>r</sub></b> = Radiale Federsteife	<b>T<sub>A1</sub></b> = Anzugsmoment der Spannschraube D <sub>G1</sub>
<b>I</b> = Abstand Mitte Schraubenbohrung zu Nabenkante		<b>G<sub>w</sub></b> = Gewicht

### Bestellbeispiel

Baureihe/Größe	Länge	Bohrungsdurchmesser d <sub>1</sub>	Bohrungsdurchmesser d <sub>2</sub>	Steckung	Weitere Angaben
PKA 2	43	12	12	D	*

C = Synchronsteckung      D = Mehrfachsteckung      \* Passfedernut

Weitere Informationen zur RINGFEDER® GWB PKA auf [www.ringfeder.com](http://www.ringfeder.com)

### Haftungsausschluss

Alle technischen Daten und Hinweise sind unverbindlich. Rechtsansprüche können daraus nicht abgeleitet werden. Der Anwender ist grundsätzlich verpflichtet zu prüfen, ob die dargestellten Produkte seine Anforderungen erfüllen. Änderungen, die dem technischen Fortschritt dienen, behalten wir uns jederzeit vor.