

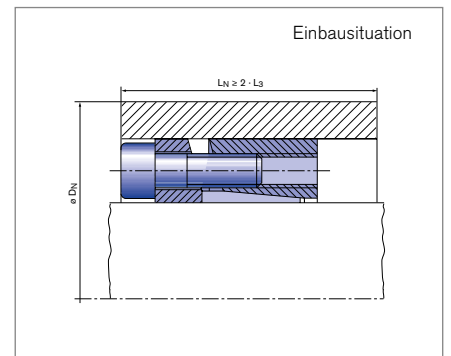
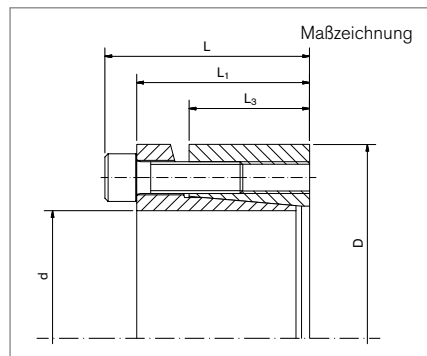
Spannsätze

RINGFEDER® RfN 7013.0

Ausgezeichneter Rundlauf und sehr gute Demontierbarkeit



selbstzentrierend ohne Axialverschiebung niedrige Flächenpressung



Abmessungen Spannsatz				Übertragbare Drehmomente oder Axialkräfte		Flächenpressung		Spannschrauben			D _{N min} bei R _{p0,2}						
d	x	D	L	L ₁	L ₃	T	F _{ax}	Welle	Nabe	n _{Sc}	D _G	T _A	G _w	200	300	400	T _{max}
mm			mm			Nm	kN	N/mm ²				Nm	kg	[N/mm ²]			Nm
19	x	47	37	31	21,7	285	30	300	90	4	M6 x 20	17	0,29	70	61	57	320
20	x	47	37	31	21,7	300	30	290	90	4	M6 x 20	17	0,29	70	61	57	340
22	x	47	37	31	21,7	330	30	260	90	4	M6 x 20	17	0,27	70	61	57	370
24	x	50	37	31	21,7	420	40	300	110	5	M6 x 20	17	0,31	80	68	63	480
25	x	50	37	31	21,7	440	40	290	110	5	M6 x 20	17	0,3	80	68	63	500
28	x	55	37	31	21,7	490	40	260	100	5	M6 x 20	17	0,36	83	72	68	560
30	x	55	37	31	21,7	530	40	240	100	5	M6 x 20	17	0,34	83	72	68	600
32	x	60	37	31	21,7	740	50	270	110	6	M6 x 20	17	0,41	95	81	75	850
35	x	60	37	31	21,7	810	50	250	110	6	M6 x 20	17	0,38	95	81	75	930
38	x	65	37	31	21,7	890	50	230	100	6	M6 x 20	17	0,44	99	86	80	1020
40	x	65	37	31	21,7	940	50	220	100	6	M6 x 20	17	0,41	99	86	80	1080
42	x	75	46	38	25,3	1730	80	300	130	6	M8 x 25	41	0,76	137	110	100	1980
45	x	75	46	38	25,3	1860	80	290	130	6	M8 x 25	41	0,7	137	110	100	2130
48	x	80	46	38	25,3	1980	80	270	130	6	M8 x 25	41	0,8	140	114	105	2270
50	x	80	46	38	25,3	2070	80	260	130	6	M8 x 25	41	0,76	140	114	105	2380
55	x	85	46	38	25,3	2540	90	270	140	7	M8 x 25	41	0,82	159	126	114	2920
60	x	90	46	38	25,3	2770	90	250	130	7	M8 x 25	41	0,88	161	130	118	3180
65	x	95	46	38	25,3	3580	110	260	140	8	M8 x 25	41	0,94	181	142	128	4110
70	x	110	60	50	33,4	5100	140	240	130	7	M10 x 35	83	2,1	195	158	144	5860
75	x	115	60	50	33,4	5460	140	230	120	7	M10 x 35	83	2,2	194	161	148	6270
80	x	120	60	50	33,4	5850	140	210	110	7	M10 x 35	83	2,3	195	164	152	6720
85	x	125	60	50	33,4	7450	180	230	130	8	M10 x 35	83	2,4	222	180	164	8560
90	x	130	60	50	33,4	7900	180	220	120	8	M10 x 35	83	2,6	225	184	168	9080
95	x	135	60	50	33,4	9900	210	260	150	10	M10 x 35	83	2,7	269	207	185	11380
100	x	145	68	58	40,8	11000	220	190	110	10	M10 x 35	83	3,7	238	199	184	12650
110	x	155	68	58	40,8	12100	220	180	110	10	M10 x 35	83	4	246	209	194	13910

Fortsetzung auf nächster Seite

Spannsätze RINGFEDER® RfN 7013.0

Abmessungen Spannsatz						Übertragbare Drehmomente oder Axialkräfte		Flächenpressung		Spannschrauben			D _{N min} bei Rp _{0,2}			T _{max}	
d	x	D	L	L ₁	L ₃	T	F _{ax}	Welle p _W	Nabe p _N	n _{Sc}	D _G	T _A	G _w	200	300		400
mm			mm			Nm	kN	N/mm ²				Nm	kg	[N/mm ²]			Nm
120	x	165	68	58	40,8	15700	260	190	120	12	M10 x 35	83	4,3	279	231	212	18050
130	x	180	77	65	45,4	20700	320	190	120	10	M12 x 40	145	5,9	305	252	231	23800
140	x	190	77	65	45,4	22500	320	180	110	10	M12 x 40	145	6,3	312	261	241	25870
150	x	200	77	65	45,4	28500	380	200	130	12	M12 x 40	145	6,7	357	288	262	32770

Weitere Größen auf Anfrage

Erklärungen

d = Innendurchmesser	F_{ax} = Übertragbare Axialkraft	T_A = Vorgegebenes Anzugsmoment der Spannschrauben
D = Außendurchmesser	p_W = Flächenpressung auf der Welle bei gegebenem T _A	G_w = Gewicht
L = Einbaulänge maximal	p_N = Flächenpressung auf der Nabe bei gegebenem T _A	D_{N min} = Min. Nabenaußendurchmesser abhängig von der angegebenen Nabenstreckgrenze Rp _{0,2}
L₁ = Einbaulänge min. (ohne Schrauben)	n_{Sc} = Anzahl der Schrauben	T_{max} = Maximal übertragbares Drehmoment
L₃ = Ringbreite	D_G = Gewinde	
T = Übertragbares Drehmoment bei gegebenem T _A		

Bestellbeispiel

Spannsatz	d	D
RfN 7013.0	150	200

Technische Hinweise

- Die Spannsätze werden leicht geölt und einbaufertig angeliefert. Die Werte für T, F_{ax}, p_W und p_N gelten für Spannsätze im Anlieferungszustand.
- Oberflächen: Wellen- und Nabenbohrung R_a ≤ 1,6 µm
- Toleranzen: Welle: h8 · Nabe: H8
- Eine Veränderung der in der Tabelle angegebenen T_A-Werte ist nicht zulässig
- Der Nabenaußendurchmesser wird mit Faktor C3 = 0,6 gerechnet (siehe Kapitel „Berechnungen“ im Product Paper & Tech Paper „RINGFEDER® Spannsätze“).

Weitere Informationen zu RINGFEDER® RfN 7013.0 auf www.ringfeder.com

Haftungsausschluss

Alle technischen Daten und Hinweise sind unverbindlich. Rechtsansprüche können daraus nicht abgeleitet werden. Der Anwender ist grundsätzlich verpflichtet zu prüfen, ob die dargestellten Produkte seine Anforderungen erfüllen. Änderungen, die dem technischen Fortschritt dienen, behalten wir uns jederzeit vor.