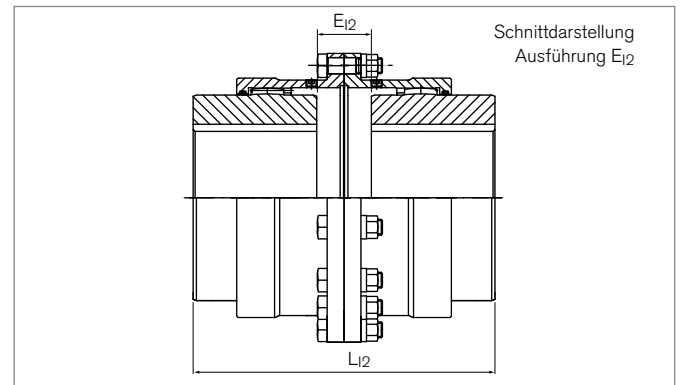
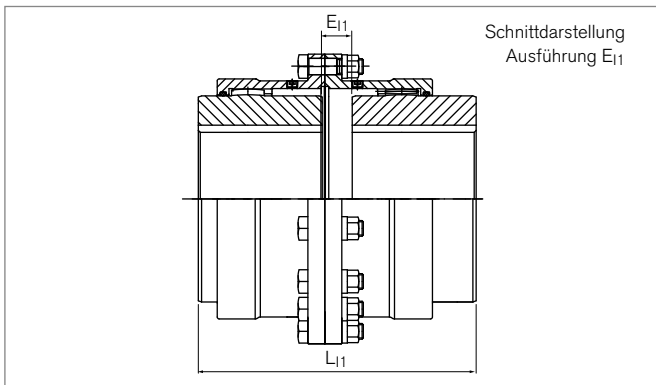
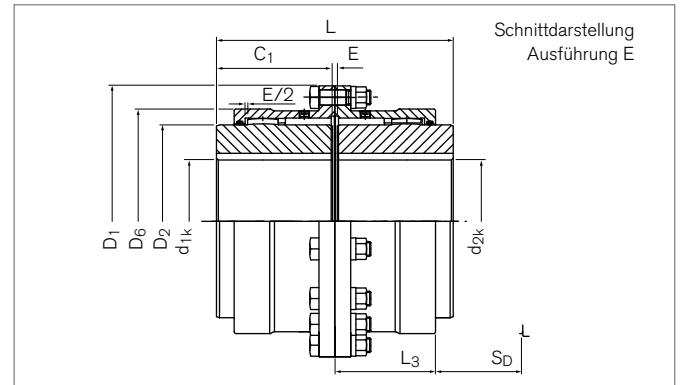
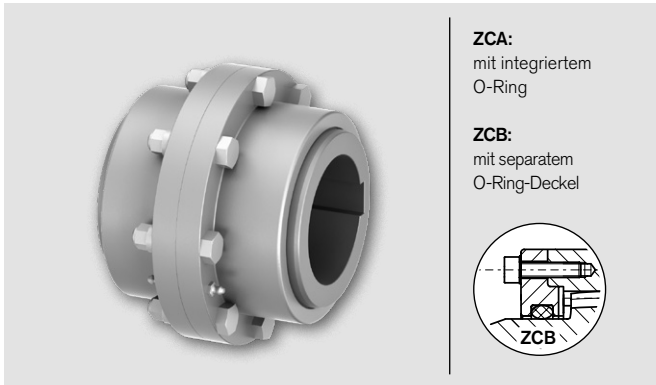


Zahnkupplungen

RINGFEDER® TNZ ZCA / TNZ ZCB

Standardnaben



Bezeichnung		Größe	T_{KN}	T_{Kmax}	n_{max}	d_{1k} min-max	d_{2k} min-max	D_1	D_2	D_6	C_1
ZCA	ZCB		Nm	Nm	1/min	mm	mm	mm	mm	mm	mm
XC2106	---	69	1750	3500	6000	12 - 50	12 - 50	111	69	81,5	43
XC2108	---	85	2750	5500	4600	18 - 60	18 - 60	152	85	103,5	50
XC2110	XC3110	107	5500	11000	4200	28 - 75	28 - 75	178	107	127,5	62
XC2113	XC3113	133	8500	17000	4000	40 - 95	40 - 95	213	133	156	76
XC2115	XC3115	152	13500	27000	3850	50 - 110	50 - 110	240	152	181	90
XC2117	XC3117	179	22000	44000	3700	60 - 130	60 - 130	280	178	209	105
XC2120	XC3120	209	35000	70000	3200	70 - 155	70 - 155	318	209	245,5	120
XC2123	XC3123	234	43000	86000	2900	85 - 170	85 - 170	346	234	274	135
XC2125	XC3125	254	68000	136000	2600	95 - 190	95 - 190	389	254	307	150
XC2127	XC3127	279	82000	164000	2300	110 - 210	110 - 210	425	279	334,5	175
XC2130	XC3130	305	150000	300000	2100	120 - 230	120 - 230	457	305	366	190
XC2135	XC3135	355	195000	390000	1800	130 - 270	130 - 270	527	355	423	220

Fortsetzung auf nächster Seite

Zahnkupplungen RINGFEDER® TNZ ZCA / TNZ ZCB

Bezeichnung		Größe	E	E ₁	E ₂	L	L ₁	L ₂	L ₃	S _D	ΔK _r	ΔK _w	J	V _{GR}	G _{w_{sb}}
ZCA	ZCB		mm	mm	mm	mm	mm	mm	mm	mm	mm	Grad	10 ⁻³ kgm ²	dm ³	kg
XC2106	---	69	3	5	7	89	91	93	39	30	0,42	2 x 0,5	4	0,07	4,1
XC2108	---	85	3	8	13	103	108	113	46	37	0,51	2 x 0,5	18	0,08	8,7
XC2110	XC3110	107	3	14	25	127	138	149	59	48	0,66	2 x 0,5	40	0,13	14,4
XC2113	XC3113	133	5	12	19	157	164	171	69	56	0,77	2 x 0,5	102	0,22	25,6
XC2115	XC3115	152	5	24	43	185	204	223	83	70	0,99	2 x 0,5	187	0,38	37,3
XC2117	XC3117	179	6	27	48	216	237	258	93	79	1,15	2 x 0,5	407	0,58	58,9
XC2120	XC3120	209	6	32	58	246	272	298	106	92	1,33	2 x 0,5	801	0,75	88,6
XC2123	XC3123	234	8	37	66	278	307	336	118	103	1,5	2 x 0,5	1248	1,25	116,1
XC2125	XC3125	254	8	50	92	308	350	392	138	120	1,75	2 x 0,5	2370	1,92	166,0
XC2127	XC3127	279	8	53	98	358	403	448	154	136	1,99	2 x 0,5	3638	2,67	219,2
XC2130	XC3130	305	8	58	108	388	438	488	166	148	2,16	2 x 0,5	4830	3,33	265,9
XC2135	XC3135	355	10	72	134	450	512	574	193	174	2,55	2 x 0,5	10022	5,00	415,8

Erklärungen

T_{KN} = Übertragbares Nenn-Drehmoment	D₁ = Außendurchmesser	L₁; L₂ = Gesamtlänge der invertierten Variante 1/2
T_{Kmax} = Max. übertragbares Drehmoment der Kupplung	D₂ = Außendurchmesser Nabe	L₃ = Länge
n_{max} = Max. Drehzahl	D₆ = Durchmesser	S_D = Demontage Freiraum
d_{1kmin}; d_{2kmin} = Min. Bohrungsdurchmesser d ₁ /d ₂ mit Passfedernut nach DIN 6885-1	C₁ = Geführte Länge in Nabenbohrung	ΔK_r = Maximal zulässiger Versatz radial
d_{1kmax}; d_{2kmax} = Max. Bohrungsdurchmesser d ₁ /d ₂ mit Passfedernut nach DIN 6885-1	E = Spaltbreite zwischen linkem und rechtem Bauteil	ΔK_w = Maximal zulässiger Versatz winklig
	E₁; E₂ = Spaltbreite zwischen linkem und rechtem Bauteil der invertierten Variante 1/2	J = Trägheitsmoment ges.
	L = Gesamtlänge	V_{GR} = Fettmenge
		G_{w_{sb}} = Gewicht bei kleinstem Bohrungsdurchmesser

Bestellbeispiel

Bezeichnung	Größe	d _{1k}	d _{2k}	Weitere Angaben
XC2113	133	70	90	*

^{*)} Ohne weitere Angaben liefern wir als Standard: Nut nach DIN 6885-1, Nutbreitentoleranz P9, Bohrungstoleranz H7; optional mit Stellschraube

Weitere Informationen zu RINGFEDER® TNZ ZCA / TNZ ZCB auf www.ringfeder.com

Haftungsausschluss

Alle technischen Daten und Hinweise sind unverbindlich. Rechtsansprüche können daraus nicht abgeleitet werden. Der Anwender ist grundsätzlich verpflichtet zu prüfen, ob die dargestellten Produkte seine Anforderungen erfüllen. Änderungen, die dem technischen Fortschritt dienen, behalten wir uns jederzeit vor.