

DE

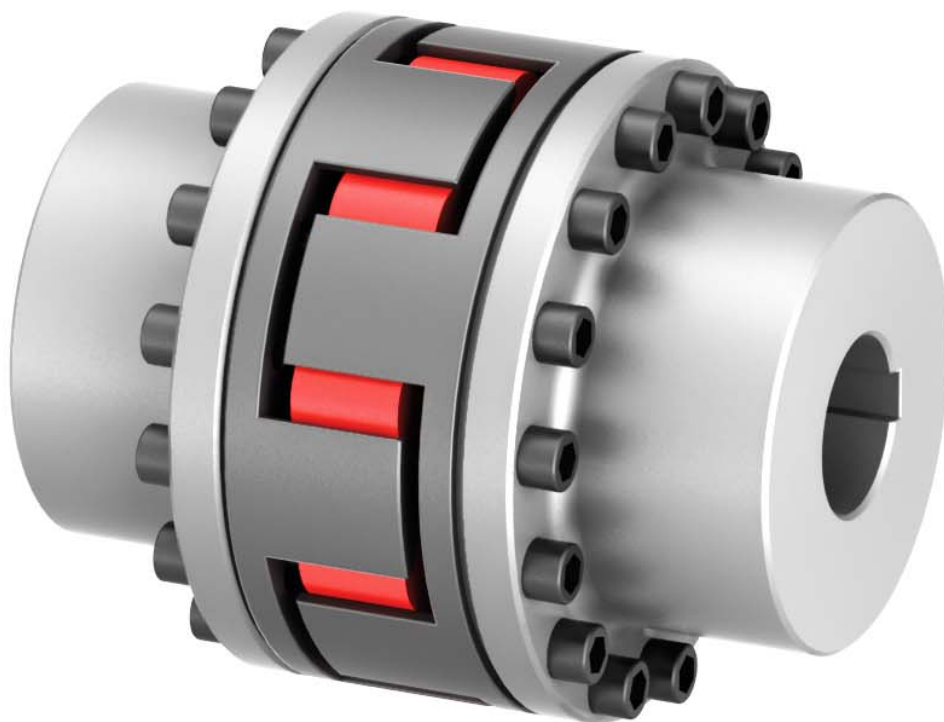
08.2019



Klauenkupplungen

RINGFEDER® TNS SDD-5, TNS SDDL-5

Montage- und Betriebsanleitung



TNS SDD-5



TNS SDDL-5

Partner for Performance

www.ringfeder.com

Inhalt

Kapitel	Seite
1	Sicherheitshinweise 2
2	Funktion 3
2.1	Bestimmungsgemäße Verwendung 3
3	Kennzeichnung 4
3.1	Kennzeichnung der Zwischenringe 4
4	Lagerung 4
5	Aufbau 5
6	Technische Daten 6
7	Montage 8
7.1	Vor der Montage beachten 8
7.2	Fertigbohrung 9
7.3	Kupplung einbauen 10
8	Kupplung ausrichten 12
8.1	Winkerverlagerung 13
8.2	Radialverlagerung 13
8.3	Axialverlagerung 14
9	Betrieb 15
9.1	Drehrichtungsprüfung 18
10	Instandhaltung 20
10.1	Verschleißprüfung am elastischen Ring 20
10.2	Verschleißprüfung bei stehender Anlage 21
10.3	Elastischen Zwischenring wechseln 22
11	Entsorgung 23

1 Sicherheitshinweise

Die vorliegende Montage- und Betriebsanleitung (MBA) ist Bestandteil der Kupplungslieferung. Bewahren Sie die MBA stets gut zugänglich in der Nähe der Kupplung auf.

Sorgen Sie dafür, dass alle mit der Montage, dem Betrieb, der Wartung und Instandsetzung beauftragten Personen die MBA gelesen und verstanden haben, und sie in allen Punkten beachten um:

- Gefahren für Leib und Leben des Benutzers und Dritter abzuwenden.
- Die Betriebssicherheit der Kupplung sicherzustellen.
- Nutzungsausfall und Umweltbeeinträchtigungen durch falsche Handhabung auszuschließen.

Bei Transport, Montage, Demontage und Wartung sind die einschlägigen Vorschriften zur Arbeitssicherheit und zum Umweltschutz zu beachten.

Sorgen Sie dafür, dass geeignete Transportmittel zur Verfügung stehen.

Die Kupplung darf nur von autorisiertem, ausgebildetem und eingewiesenem Personal bedient, montiert, gewartet und instandgesetzt werden.

Im Interesse der Weiterentwicklung behalten wir uns vor Änderungen vorzunehmen, die dem technischen Fortschritt dienen.

Bei Verwendung von Zubehör und Ersatzteilen, die nicht original von RINGFEDER POWER TRANSMISSION hergestellt wurden, übernehmen wir für daraus entstehende Schäden keinerlei Haftung oder Gewährleistung.

2 Funktion

Die RINGFEDER® TNS SDD-5 / TNS SDDL-5-Kupplung ist eine drehelastische und durchschlagsichere Klauenkupplung mit aushebbaarem Zwischenstück.

Sie gleicht winkligen, radialen und axialen Wellenversatz innerhalb festgelegter Bereiche aus. Die Kupplung überträgt das Drehmoment über druckbeanspruchte, elastische Puffer aus Perbunan (Pb) oder Polyurethan (Vk), im Standard VkR, die miteinander zu einem Zwischenring verbunden sind.

Der elastische Zwischenring kann Stöße und Drehschwingungen dämpfen und ist ölfest.

Zwischenringe aus Perbunan sind elektrisch leitfähig.

Beide Kupplungshälften sind zweigeteilt, was ein radiales Ein- und Ausbauen des Zwischenstücks ermöglicht. Dadurch kann der elastische Zwischenring ohne Verrücken der Aggregate ausgetauscht werden. Bei demontiertem Zwischenstück kann auch problemlos eine Drehrichtungsprüfung des Antriebs durchgeführt werden.

Die Kupplung ist in jeder Drehrichtung und Einbaulage einsetzbar.

2.1 Bestimmungsgemäße Verwendung

- Die Kupplung darf nur in normaler Industrieluft betrieben werden. Aggressive Medien können Kupplungsbauteile, Schrauben und elastische Zwischenringe angreifen und stellen damit eine Gefahr für die Funktionssicherheit der Kupplung dar. Nehmen Sie in diesem Fall Rücksprache mit RINGFEDER POWER TRANSMISSION.
- Um einen störungsfreien, dauerhaften Betrieb der Kupplung sicherzustellen, muss diese nach den Auslegungsvorschriften z.B. nach DIN 740 Teil 2 (oder auch Product Paper & Tech Paper „Klauenkupplungen“) mit einem den Betriebsbedingungen angemessenen Betriebsfaktor ausgelegt werden.
- Außer dem Einbringen einer Fertigbohrung mit Passfedernut dürfen keine weiteren Veränderungen an der Kupplung vorgenommen werden!
- Die Kupplung darf nur im Rahmen der im Leistungs- und Liefervertrag festgelegten Bedingungen eingesetzt und betrieben werden.
- Jede Änderung der Einsatzbedingungen oder der Betriebsparameter macht eine erneute Überprüfung der Kupplungsauslegung zwingend erforderlich.

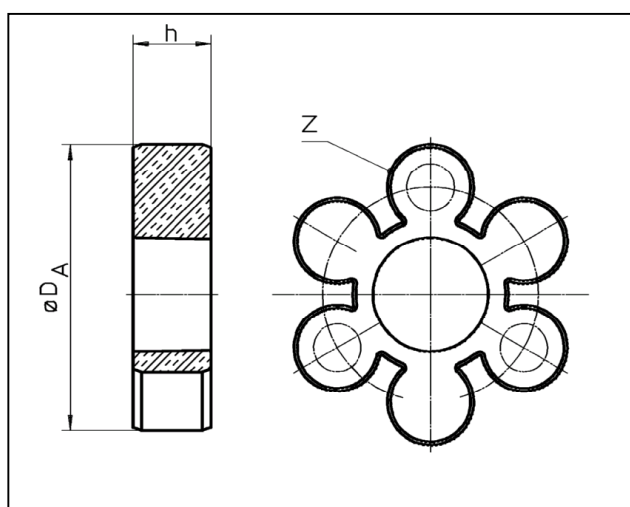
3 Kennzeichnung

3.1 Kennzeichnung der Zwischenringe

Die Zwischenringe sind jeweils auf der Stirnseite eines Puffers gekennzeichnet mit:

- Kupplungsgröße und Materialkürzel (Vk für Polyurethan oder Pb für Perbunan)
- Herstelljahr

- Pb72 = Zwischenring aus Perbunan mit 72 Shore(A) / schwarz
- Pb82 = Zwischenring aus Perbunan mit 82 Shore(A) / schwarz
- VkB = Zwischenring aus Polyurethan mit 83 Shore(A) / blau
- VkR = Zwischenring aus Polyurethan mit 93 Shore(A) / rot
- Vk60D = Zwischenring aus Polyurethan mit 60 Shore(D) weiß/beige



Größe	D _A [mm]	h [mm]	z
50	48	12	4
70	70	18	6
85	82	18	6
100	100	20	6
125	121	25	6
145	139	30	6
170	166	30	8
200	194	35	8
230	222	35	10
260	253	45	10
300	294	50	10
360	350	55	12
400	393	55	14

4 Lagerung

Bei Empfang der Ware ist die Lieferung sofort auf Vollständigkeit zu überprüfen. Eventuelle Transportschäden und / oder fehlende Teile sind schriftlich anzuzeigen.

Die Kupplungsteile können an einem trockenen, überdachten Ort bei normaler Raumtemperatur im angelieferten Standard-Zustand für 6 Monate gelagert werden. Für eine längere Lagerdauer ist eine Langzeit-Konservierung erforderlich (nehmen Sie hierzu Rücksprache mit RINGFEDER POWER TRANSMISSION). Die elastischen Zwischenringe dürfen keinen ozonhaltigen Medien, direkter Sonneneinwirkung oder starken Lichtquellen mit UV-Licht ausgesetzt werden. Die relative Luftfeuchte sollte 65% nicht übersteigen. Bei sachgemäßer Lagerung bleiben die Eigenschaften der elastischen Zwischenringe für bis zu drei Jahre nahezu unverändert.

5 Aufbau

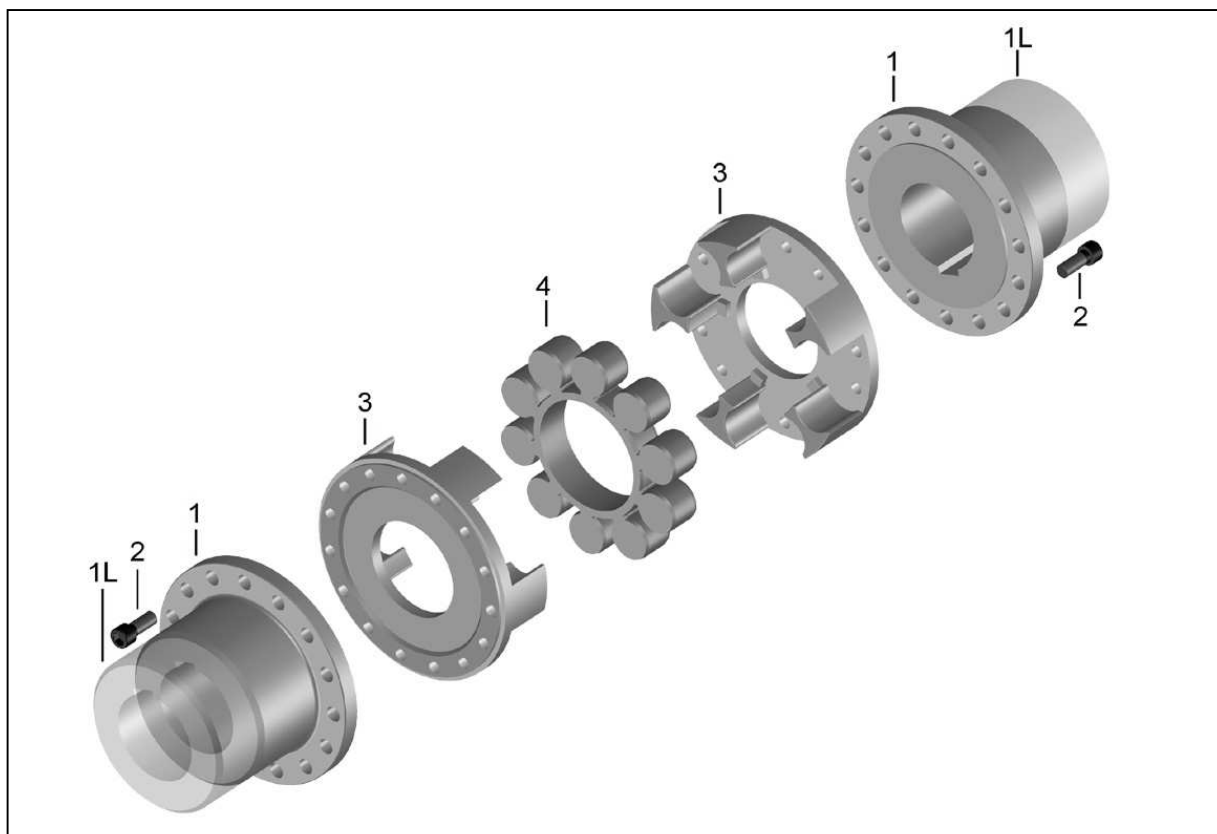


Bild 1 Aufbau RINGFEDER® TNS SDD-5, TNS SDDL-5

- 1 Flanschnabe TNS SDD-5 Teil 361,
- 1L lange Ausführung TNS SDDL-5 Teil 368
- 2 Zylinderkopfschraube DIN 912
- 3 Klauenring Teil 360
- 4 Elastischer Zwischenring Teil 020

Hinweis:

Flanschnaben (Pos. 1/1L) und aushebbare Klauenringe (Pos. 3) werden jeweils miteinander verschraubt geliefert.

Ausgewuchtete Teile sind zueinander lagemarkiert.

6 Technische Daten

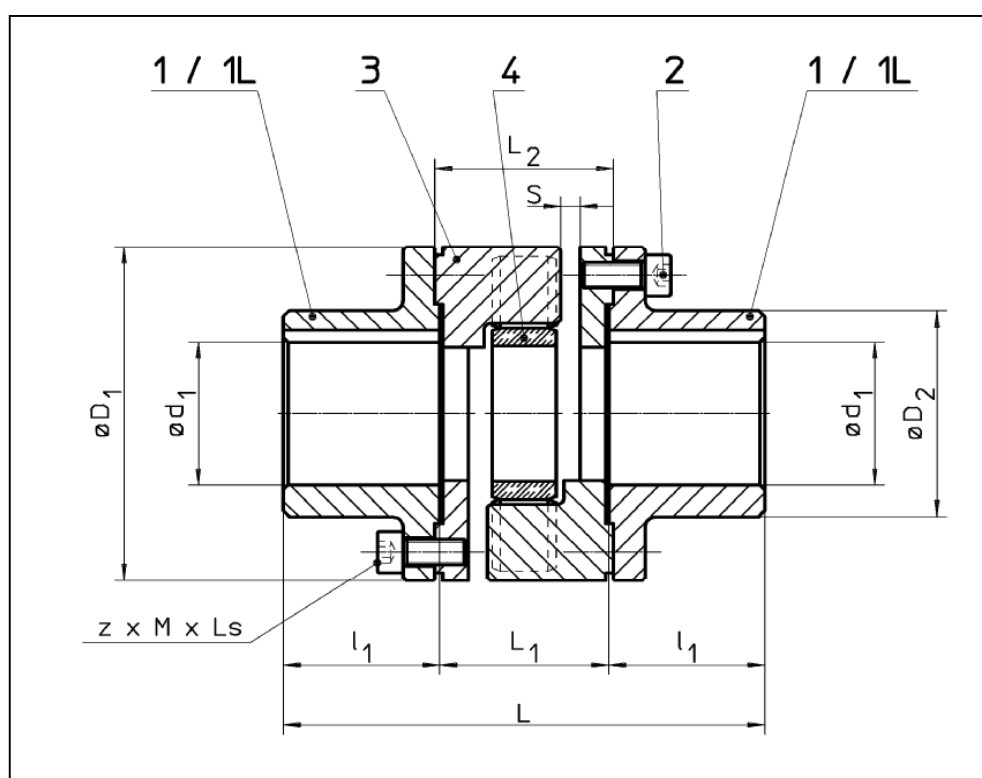


Bild 2 Aufbau RINGFEDER® TNS SDD-5, TNS SDDL-5

Tabelle 1 Technische Daten:

Größe SDD-5 SDDL-5	n_{\max} [min ⁻¹]	$T_{K\text{enn}}$ Pb72 [Nm]	$T_{K\text{max}}$ Pb72 [Nm]	$T_{K\text{enn}}$ Pb82 [Nm]	$T_{K\text{max}}$ Pb82 [Nm]	$T_{K\text{enn}}$ VkR [Nm]	$T_{K\text{max}}$ VkR [Nm]	$T_{K\text{enn}}$ Vk60D [Nm]	$T_{K\text{max}}$ Vk60D [Nm]	$T_{K\text{enn}}$ VkB [Nm]	$T_{K\text{max}}$ VkB [Nm]
100	7250	40	120	70	210	130	390	195	585	76	228
125	6000	70	210	128	385	250	750	370	1110	140	420
145	5250	120	360	220	660	400	1200	600	1800	240	720
170	4500	180	540	340	1020	630	1900	950	2850	370	1110
200	3750	330	990	590	1770	1100	3300	1650	4950	640	1920
230	3250	500	1500	900	2700	1700	5150	2580	7740	980	2940
260	3000	800	2400	1400	4200	2650	7950	3980	11940	1530	4590
300	2500	1180	3540	2090	6270	3900	11700	5850	17550	2280	6840
360	2150	1940	5820	3450	10350	6500	19500	9700	29100	3760	11280
400	1900	2670	8010	4750	14250	8900	26700	13350	40050	5180	15540

- Pb72 = Zwischenring aus Perbunan mit 72 Shore(A) / schwarz
- Pb82 = Zwischenring aus Perbunan mit 82 Shore(A) / schwarz
- VkR = Zwischenring aus Polyurethan / rot
- Vk60D = Zwischenring aus Polyurethan / weiß-beige
- VkB = Zwischenring aus Polyurethan / blau

Größe SDD-5 SDDL-5	d ₁ max [mm]	D ₁ [mm]	D ₂ [mm]	L [mm]	L ₁ [mm]	L ₂ [mm]	l ₁ [mm]	S [mm]	z x M x Ls	m ungeb. [kg]
100 100 L	45	105	65	151 273	53	56	49,0 110,0	5	9 x M8 x 20	5,3 8,5
125 125 L	53/55	126	75/80	170 278	58	61	56,0 110,0	5	9 x M10 x 25	8,4 / 8,8 12,1 / 13,1
145 145 L	60 / 65	145	85/92	189 288	68	71	60,5 110,0	5	9 x M12 x 30	12,6 / 13,3 17,0 / 18,5
170 170 L	75	170	110	217 348	68	71	74,5 140,0	5	12 x M12 x 30	19,9 29,7
200 200 L	95	200	135	274 417	77	81	98,5 170,0	6	12 x M14 x 30	35,3 51,3
230 230 L	110	230	160	301 421	81	86	110,0 170,0	7	15 x M14 x 35	52,5 71,4
260 260 L	125	260	180	321 516	96	101	112,5 210,0	8	15 x M16 x 40	71,5 110,5
300 300 L	140	300	200	376 533	113	118	131,5 210,0	8	15 x M20 x 50	109,0 147,8
360 360 L	160	360	225	469 625	125	130	172,0 250,0	8	12 x M24 x 55	179,8 228,5
400 400 L	160	400	225	469 625	125	130	172,0 250,0	8	14 x M24 x 55	197,7 246,3

Die Drehmomente T_{Knenn} und $T_{Kmax.}$ sind gültig für:

- Umgebungstemperaturen von -30°C bis $+30^{\circ}\text{C}$ für Polyurethan (Vk),
- Umgebungstemperaturen von -30°C bis $+60^{\circ}\text{C}$ für Perbunan (Pb),
- Betrieb innerhalb der vorgeschriebenen Ausrichtwerte.

Bei der Auslegung der Kupplung nach DIN 740 Teil 2 (oder auch Product Paper & Tech Paper „Klauenkupplungen“) müssen Sie verschiedene Faktoren berücksichtigen:

- bei höheren Temperaturen einen entsprechenden Temperaturfaktor S_{ν} .
- entsprechend der Anlaufhäufigkeit einen Anlauffaktor S_z .
- in Abhängigkeit der Betriebsbedingungen einen Stoßfaktor S_A, S_L .

Bei Umfangsgeschwindigkeiten von mehr als 22 m/s, auf Nenngröße der Kupplung bezogen, empfehlen wir die Stahlteile der Kupplung auszuwuchten.

7 Montage

7.1 Vor der Montage beachten



- **Verletzungsgefahr!**
 - **Schalten Sie vor allen Arbeiten an der Kupplung den Antrieb ab!**
 - **Sichern Sie den Antrieb gegen unbeabsichtigtes Einschalten und Verdrehen!**
 - **Durch falsch angezogene Schrauben können schwere Personen- und Sachschäden entstehen!**
 - **Führen Sie die Montage möglichst außerhalb des Gefahrenbereichs aus. Sorgen Sie dafür, dass geeignete Transportmittel zur Verfügung stehen, und dass die Transportwege frei von Hindernissen sind.**
 - **Gemäß den Unfallverhütungsvorschriften müssen Sie alle frei umlaufenden Teile durch ortsfeste Schutzeinrichtungen gegen unbeabsichtigtes Berühren und gegen herabfallende Gegenstände schützen.**
 - **Zur Vermeidung von Funken sollten Sie Abdeckungen aus rostfreiem Stahl verwenden!**
 - **Die Abdeckungen müssen mindestens die Forderungen der Schutzart IP2X erfüllen.**
 - **Die Abdeckungen sollen so gestaltet sein, dass sich auf der Kupplung kein Staub ablagern kann.**
 - **Die Abdeckung darf die Kupplung nicht berühren und in ihrer Funktion nicht beeinträchtigen.**
-
- Stellen Sie sicher, dass die vorgesehenen Drehzahlen und Drehmomente sowie die Umgebungstemperaturen die unter „6 Technische Daten“ angegebenen Werte nicht überschreiten.
 - Die maximal zulässigen Bohrungsdurchmesser dürfen nicht überschritten werden.
 - Überprüfen Sie, ob die Wellen-Naben-Verbindungen die auftretenden Betriebsdrehmomente sicher übertragen.
 - Die RINGFEDER® TNS SDD-5, TNS SDDL-5-Standard-Toleranz für die Fertigbohrungen ist Passung H7.
 - Standard-Passfedernut entsprechend DIN 6885 Blatt 1.
 - Überprüfen Sie die Abmessungen und Toleranzen von Wellen, Nabenbohrungen, Passfedern und -nuten.
 - Stellschrauben nach Bedarf.

7.2 Fertigbohrung

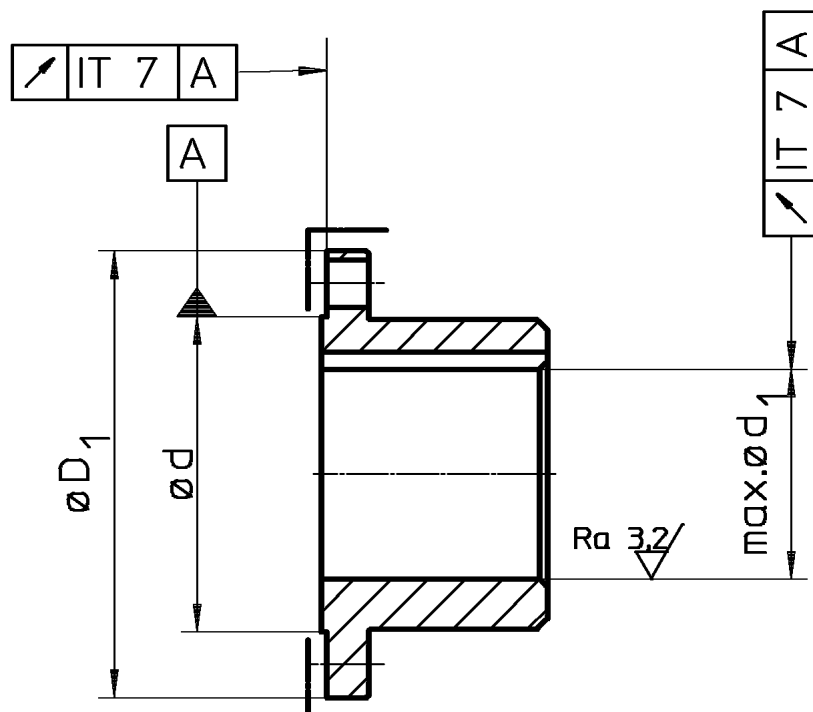
Für das Einbringen einer Fertigbohrung in einer Flanschnabe beachten Sie nachfolgende Vorgehensweise:

- Reinigen Sie die Flanschnabe von Konservierungsmitteln.
- Spannen Sie die Flanschnabe an den mit \square gekennzeichneten Flächen und richten Sie die Flanschnabe sorgfältig aus.
- Die in Tabelle 1 angegebenen Werte für $\varnothing d_{1max}$ gelten für eine Passfederverbindung nach DIN 6885/1 und dürfen nicht überschritten werden.
- Wählen Sie die Bohrungspassung so, dass sich bei der Paarung mit der Wellentoleranz ein Haftsitz bzw. ein Festsitz wie z. B. bei H7/m6 ergibt.
- Sehen Sie eine axiale Sicherung der Nabe, gegebenenfalls durch eine Stellschraube auf dem Nabenrücken über der Passfedernut vor.

Bei anderen Welle-Nabe-Verbindungen ist Rücksprache mit RINGFEDER POWER TRANSMISSION erforderlich.



- **Die maximal angegebenen Bohrungsdurchmesser gelten für eine Passfederverbindung nach DIN 6885/1 und dürfen nicht überschritten werden.**
- **Bei Überschreitung dieser Werte kann die Kupplung reißen.**
- **Durch wegfliegende Bruchstücke besteht Lebensgefahr!**



7.3 Kupplung einbauen

- Nehmen Sie den elastischen Zwischenring heraus (Bild 3, Pos. 1).
- Reinigen Sie die Bohrungen der Flanschnaben und die Wellenenden vor der Montage. Die Oberflächen müssen sauber, trocken und fettfrei sein.
- Verwenden Sie bei größeren Kupplungen geeignete Montagehilfsmittel und Hebezeuge wie z.B. Krane oder Flasenzüge.
- Ziehen Sie die Flanschnaben mit den Klauenringen in der vorgesehenen Position auf die Wellenenden auf (Bild 3, Pos.2).

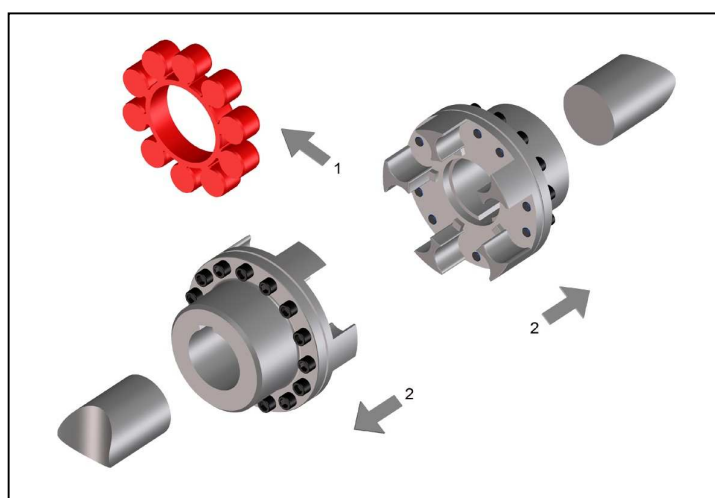


Bild 3

Hinweis:

Zur leichteren Montage ist ein gleichmäßiges Erwärmen der Nabe auf 80 °C bis 120 °C unbedenklich.



- **Warnung!**
- **Arbeiten Sie zum Schutz vor Verbrennungen durch heiße Kupplungsteile nur mit Handschuhen!**

- Montieren Sie die Naben so, dass das Wellenende mit der inneren Bohrungsöffnung bündig abschließt (Bild 4). Überstehende Wellenenden verhindern das radiale Ein- und Ausbauen der Klauenringe. Beachten Sie eventuell abweichende Vereinbarungen!
- Sichern Sie eventuell vorhandene Stellschrauben beim Anziehen mit einem Klebstoff wie z. B. Loctite 222 gegen selbsttätiges Lösen und Herausfliegen.

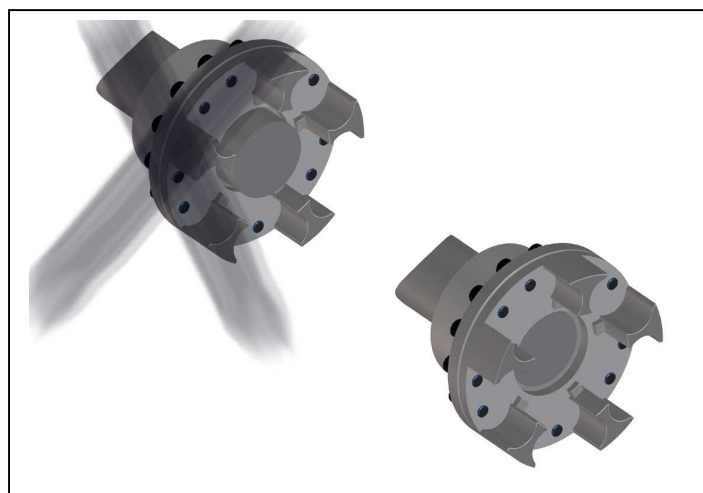


Bild 4

ACHTUNG!

Lassen Sie die heißen Naben vor dem Einsetzen des Zwischenrings erst auf Umgebungstemperatur abkühlen.

- Zur leichteren Montage können Sie den elastischen Zwischenring vor dem Einsetzen mit einem Gleitmittel versehen (z. B. Talkum für Perbunan Pb, handelsübliches Wälzlagerfett bei Polyurethan Vk).
- Setzen Sie den Zwischenring in eine Kupplungshälfte ein.
- Schieben Sie die Wellenenden mit den montierten Kupplungshälften zusammen (Bild 5).
- Richten Sie die Kupplung gemäß den nachfolgenden Angaben in „8 Kupplung ausrichten“ aus.

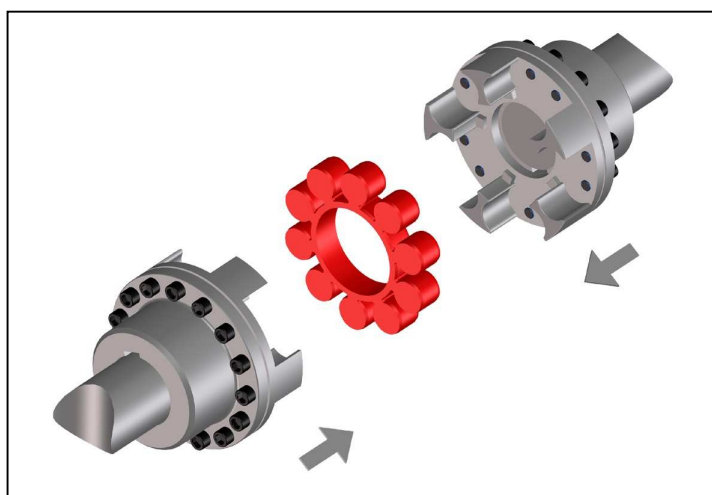


Bild 5

Hinweis:

Wenn der Wellenabstand schon auf das Ausbaumaß der Zwischenhülsen ausgerichtet ist:

- Demontieren Sie zuerst die Klauenringe von den Flanschnaben.
- Ziehen Sie die Flanschnaben separat auf die Wellenenden auf.
- Sind Stellschrauben vorhanden, sichern Sie diese beim Anziehen mit einem Klebstoff, wie z. B. Loctite 222, gegen selbsttätiges Lösen und herausfliegen.

Achtung!

Die Anlageflächen von Klauenringen und Flanschnaben müssen sauber, trocken und fettfrei sein. Ausgewuchtete Teile sind zueinander lagemarkiert.

- Setzen Sie die Klauenringe in der jeweils markierten Position ein. Achten Sie dabei darauf, dass die Teile beim Fügen am Zentriersitz nicht verkanten.
- Ziehen Sie die Schrauben gleichmäßig leicht an.
- Ziehen Sie die Schrauben mit dem in Tabelle 2 vorgeschriebenen Anzugsdrehmoment M_A fest (Bild 6).
- Richten Sie die Kupplung gemäß den nachfolgenden Angaben in „8 Kupplung ausrichten“ aus.

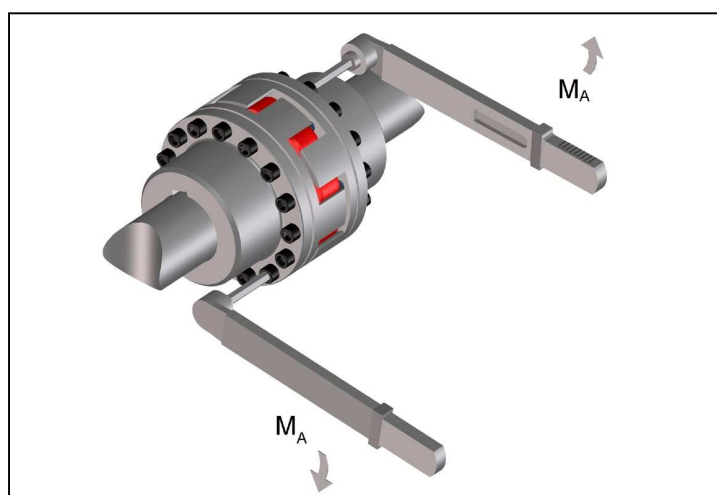


Bild 6

Tabelle 2 Anzugsdrehmomente M_A der Klauenring-Verschraubungen:

Größe	100	125	145	170	200	230	260	300	360	400
DIN 912- 8.8	M8	M10	M12	M12	M14	M14	M16	M20	M24	M24
M_A [Nm]	25	49	85	85	135	135	210	425	730	730

8 Kupplung ausrichten



- **Verletzungsgefahr!**
- **Schalten Sie vor allen Arbeiten an der Kupplung den Antrieb ab!**
- **Sichern Sie den Antrieb gegen unbeabsichtigtes Einschalten und Verdrehen!**
- **Hinweis:**
- **Genaueres Ausrichten der Kupplung erhöht die Lebensdauer des elastischen Zwischenrings.**
- **Überschreiten Sie nicht die maximal zulässigen Verlagerungswerte. Ein Überschreiten dieser Werte hat Kupplungsschäden und – ausfälle zur Folge!**

- Berücksichtigen Sie beim Ausrichten der kalten Anlage die zu erwartende Wärmedehnung der Komponenten, sodass im Betrieb die maximal zulässigen Verlagerungswerte der Kupplung nicht überschritten werden.
- Beachten Sie, dass die Kupplung unter Verlagerung Rückstellkräfte auf die angrenzenden Wellen und Lager erzeugt. Berücksichtigen Sie, dass die Rückstellkräfte mit größer werdender Verlagerung zunehmen.
- Die in den Tabellen 3 bis 5 angegebenen maximal zulässigen Verlagerungen sind Richtwerte. Wir empfehlen diese Werte bei der Ausrichtung nicht voll auszunutzen, damit im Betrieb genügend Reserven für Wärmedehnungen, Fundamentsetzungen etc. verbleiben.

In Sonderfällen mit hohen Anforderungen an die Laufruhe oder höheren Drehzahlen können in den drei Verlagerungsebenen Ausrichtgenauigkeiten $\leq 0,1$ mm erforderlich sein.

- Wird die Kupplung in ein geschlossenes Gehäuse / -glocke montiert, sodass ein nachträgliches Ausrichten nicht mehr möglich ist, müssen Sie sicher stellen, dass die Geometrie und Passgenauigkeit der Kontaktflächen im Betrieb das genaue Fluchten der Wellen in den genannten Toleranzen gewährleistet.

8.1 Winkelverlagerung

- Vermessen Sie eine ganze Umdrehung (360°) am äußeren Durchmesser. Ermitteln Sie dabei die größte Abweichung K_{w1} sowie die kleinste Abweichung K_{w2} (Bild 7). Berechnen Sie die Winkelverlagerung $\Delta K_w = K_{w1} - K_{w2}$.
- Diese Werte nach Tabelle 3 gelten für eine Bezugsdrehzahl von 1500 min^{-1} .

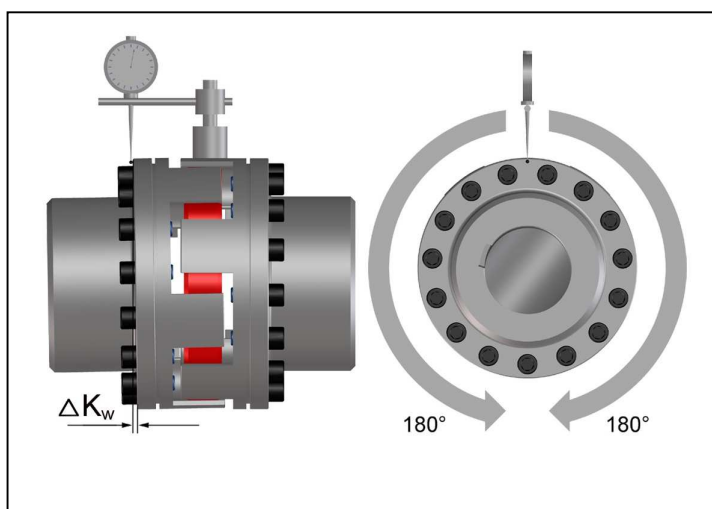


Bild 7

Tabelle 3 Maximal zulässige Verlagerungswerte – winklig:

Größe	100	125	145	170	200	230	260	300	360	400
$\Delta K_{w_{\max}}$ [mm]	0,4	0,6	0,6	0,6	0,6	0,6	0,6	0,6	0,6	0,6

8.2 Radialverlagerung

- Vermessen Sie eine ganze Umdrehung (360°). Ermitteln Sie dabei die größte Abweichung K_{r1} sowie die kleinste Abweichung K_{r2} (Bild 8). Berechnen Sie die Radialverlagerung $\Delta K_r = 0,5 \times (K_{r1} - K_{r2})$. Beachten Sie die Vorzeichen der Messwerte.
- Diese Werte nach Tabelle 4 gelten für eine Bezugsdrehzahl von 1500 min^{-1} .

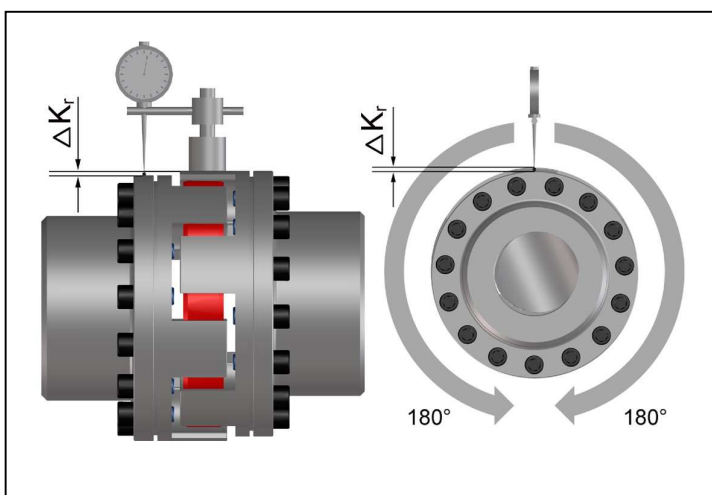


Bild 8

Tabelle 4 Maximal zulässige Verlagerungswerte – radial:

Größe	100	125	145	175	200	230	260	300	360	400
$\Delta K_{r_{\max}}$ [mm]	0,6	0,7	0,7	0,7	0,8	0,8	0,9	0,9	1,0	1,0

8.3 Axialverlagerung

- Messen Sie gemäß Bild 9 die axiale Klauenüberdeckung h .
- Das Maß h muss zwischen den Werten h_{\min} und h_{\max} nach Tabelle 5 liegen.

ACHTUNG!

Wird das Maß h überschritten, lassen sich die Zwischenstücke nicht ausheben!

Werden im Betrieb größere Axialverlagerungen erwartet, ist eine Abstimmung mit RINGFEDER POWER TRANSMISSION erforderlich.

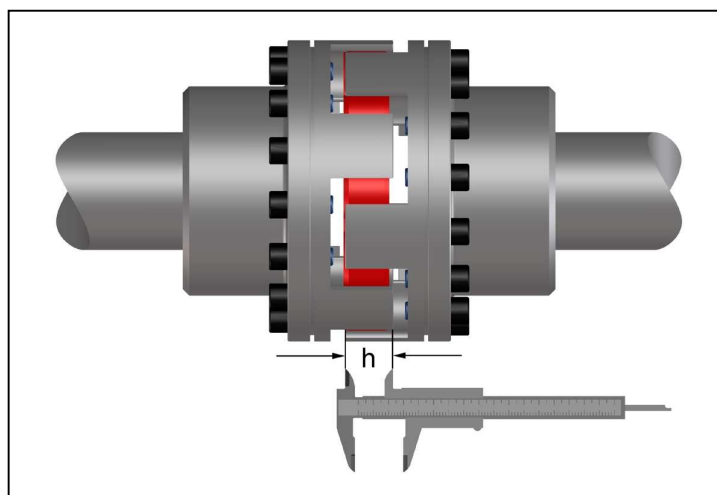


Bild 9

Tabelle 5 Empfohlene Ausrichtwerte – axial:

Größe	100	125	145	170	200	230	260	300	360	400
h_{\max} [mm]	24	29	34	34	40	41	52	57	62	62
h_{\min} [mm]	22	26,5	31,5	31	37	37,5	48	53	58	58

9 Betrieb

Beim Einsatz der Kupplung sind deren Kenndaten zu beachten (siehe „6 Technische Daten“). Diese dürfen in keinem Fall ohne schriftliche Freigabe durch RINGFEDER POWER TRANSMISSION überschritten werden.

Um einen störungsfreien, dauerhaften Betrieb der Kupplung sicherzustellen, muss diese nach den Auslegungsvorschriften z. B. nach DIN 740 Teil 2 (oder auch Product Paper & Tech Paper „Klauenkupplungen“) mit einem den Betriebsbedingungen angemessenen Betriebsfaktor ausgelegt werden. Jede Änderung der Einsatzbedingungen oder der Betriebsparameter macht eine Überprüfung der Kupplungsauslegung zwingend erforderlich.



- **Verletzungsgefahr!**
- **Schalten Sie vor allen Arbeiten an der Kupplung den Antrieb ab!**
- **Sichern Sie den Antrieb gegen unbeabsichtigtes Einschalten und Verdrehen!**
- **Durch falsch angezogene Schrauben können Teile wegfliegen und schwere Personen- und Sachschäden entstehen!**
- **Überprüfen Sie vor Inbetriebnahme der Kupplung die Ausrichtung und alle Schraubenverbindungen auf das vorgeschriebene Anzugsmoment bzw. festen Sitz!**
- **Vor Inbetriebnahme der Anlage müssen Sie alle Schutzeinrichtungen gegen unbeabsichtigte Berührung von frei beweglichen bzw. umlaufenden Teilen installieren.**
- **Zur Vermeidung von Funken sollten Sie Abdeckungen aus rostfreiem Stahl verwenden!**
- **Die Abdeckungen müssen mindestens die Schutzart IP2X erfüllen.**
- **Die Abdeckung soll so gestaltet sein, dass sich kein Staub auf den Kupplungsteilen ablagern kann.**
- **Die Abdeckung darf die Kupplung nicht berühren und in ihrer Funktion nicht beeinträchtigen.**

Achten Sie während des Betriebs der Kupplung auf:

- **Veränderte Laufgeräusche**
- **Auftretende Vibrationen**

Achtung!

- **Stellen Sie während des Betriebs der Kupplung Unregelmäßigkeiten fest, schalten Sie sofort den Antrieb ab.**
- Ermitteln Sie anhand nachstehender Tabelle 6 „Betriebsstörungen und ihre möglichen Ursachen“ die Störungsursache und beseitigen Sie diese.
Die aufgeführten Störungen sind einige Beispiele, die Ihnen eine Fehlersuche erleichtern sollen.
- **Für die Fehlersuche und –beseitigung sind alle Maschinenkomponenten und Betriebszustände zu berücksichtigen!**

Tabelle 6 Betriebsstörungen und ihre möglichen Ursachen:

Störung	Ursache	Gefahrenhinweis	Beseitigung
Unruhige Laufgeräusche / Vibrationen	Ausrichtfehler	Starke Erwärmung der Kupplung. Vorschneller Verschleiß der elastischen Puffer. Erhöhte Reaktionskräfte auf angeschlossene Aggregate.	<ul style="list-style-type: none"> - Antrieb abschalten - Ursache für Ausrichtfehler beseitigen - Kupplung neu ausrichten - Verschleißprüfung des Elastikums durchführen
	Elastikum verschlissenen	Kupplungsklauen schlagen aufeinander. Funkenbildung, Klauenbruch, erhöhte Reaktionskräfte.	<ul style="list-style-type: none"> - Antrieb abschalten - Kupplungsteile auf Beschädigungen prüfen, gegebenenfalls austauschen - Elastikum auswechseln
	Unwucht	Starke Erwärmung der Kupplung. Vorschneller Verschleiß der elastischen Puffer. Erhöhte Reaktionskräfte auf angeschlossene Aggregate.	<ul style="list-style-type: none"> - Antrieb abschalten - Wuchtzustand der Anlagenkomponenten überprüfen und gegebenenfalls korrigieren - Verschleißprüfung des Elastikums durchführen
	Lose Schraubenverbindungen	Wegfliegende Teile können schwere Schäden verursachen.	<ul style="list-style-type: none"> - Antrieb abschalten - Kupplungsteile auf Beschädigungen prüfen, gegebenenfalls austauschen - Ausrichtung der Kupplung überprüfen - Schrauben mit vorgeschriebenem Anzugsmoment festziehen und gegebenenfalls gegen selbsttätiges Lösen sichern - Verschleißprüfung des Elastikums durchführen
Vorzeitiger Verschleiß des Elastikums	Ausrichtfehler	Starke Erwärmung der Kupplung. Erhöhte Reaktionskräfte auf angeschlossene Aggregate.	<ul style="list-style-type: none"> - Antrieb abschalten - Ursache für Ausrichtfehler beseitigen - Kupplung neu ausrichten - Verschleißprüfung des Elastikums durchführen
	Unzulässige Temperaturen	Materialeigenschaften der elastischen Puffer verändern sich. Die Übertragungsfähigkeit wird negativ beeinträchtigt.	<ul style="list-style-type: none"> - Antrieb abschalten - Elastikum auswechseln - Kupplung neu ausrichten - Umgebungstemperatur regulieren

Störung	Ursache	Gefahrenhinweis	Beseitigung
	Kontakt mit aggressiven Medien	Materialeigenschaften der elastischen Puffer verändern sich . Die Übertragungsfähigkeit wird negativ beeinträchtigt.	<ul style="list-style-type: none"> - Antrieb abschalten - Kupplungsteile auf Beschädigungen prüfen, gegebenenfalls austauschen - Elastikum auswechseln - Ausrichtung der Kupplung überprüfen - Kontakt mit aggressiven Medien unterbinden
	Drehschwingungen im Antriebsstrang	Starke Erwärmung der Kupplung. Vorschneller Verschleiß der elastischen Puffer. Erhöhte Reaktionskräfte auf angeschlossene Aggregate.	<ul style="list-style-type: none"> - Antrieb abschalten - Ursache für Drehschwingungen analysieren und beseitigen - Kupplungsteile auf Beschädigungen prüfen, gegebenenfalls austauschen - Elastikum auswechseln, evtl. nach Überprüfung durch RINGFEDER POWER TRANSMISSION andere Shore-Härte wählen - Ausrichtung der Kupplung überprüfen
Klauenbruch	Verschleißgrenze am Elastikum überschritten ==> Klauenkontakt	Kupplung wird zerstört. Angeschlossene Aggregate können in Mitleidenschaft gezogen werden.	<ul style="list-style-type: none"> - Antrieb abschalten - Kupplung auswechseln - Inspektionsintervalle für Verschleißprüfung verkürzen
	Überlastung durch sehr hohes Drehmoment	Kupplung wird zerstört. Angeschlossene Aggregate können in Mitleidenschaft gezogen werden.	<ul style="list-style-type: none"> - Antrieb abschalten - Kupplungsauslegung in Zusammenarbeit mit RINGFEDER POWER TRANSMISSION überprüfen - Kupplung auswechseln - Gegebenenfalls größere Kupplung einsetzen

9.1 Drehrichtungsprüfung



- **Verletzungsgefahr!**
- **Schalten Sie vor allen Arbeiten an der Kupplung den Antrieb ab!**
- **Sichern Sie den Antrieb gegen unbeabsichtigtes Einschalten und Verdrehen!**
- **Durch falsch angezogene Schrauben können Teile wegfliegen und schwere Personen- und Sachschäden entstehen!**
- **Überprüfen Sie vor Inbetriebnahme der Kupplung die Ausrichtung und alle Schraubenverbindungen auf das vorgeschriebene Anzugsmoment bzw. festen Sitz!**
- **Vor Inbetriebnahme der Anlage müssen Sie alle Schutzeinrichtungen gegen unbeabsichtigte Berührung von frei beweglichen bzw. umlaufenden Teilen installieren.**
- **Zur Vermeidung von Funken sollten Sie Abdeckungen aus rostfreiem Stahl verwenden!**
- **Die Abdeckungen müssen mindestens die Schutzart IP2X erfüllen.**
- **Die Abdeckung soll so gestaltet sein, dass sich kein Staub auf den Kupplungsteilen ablagern kann.**
- **Die Abdeckungen dürfen die Kupplung nicht berühren und in ihrer Funktion beeinträchtigen.**

- Entfernen Sie die Befestigungsschrauben der Klauenringe.
- Schieben Sie die Klauenringe (Teil 360) aus den Zentrierungen der Flanschnaben (Teil 361 bzw. 368) gegen den elastischen Zwischenring zusammen.
- Heben Sie die Klauenringe zusammen mit dem elastischen Zwischenring heraus. Verwenden Sie bei größeren Kupplungen geeignete Montagehilfsmittel und Hebezeuge wie z. B. Krane oder Flaschenzüge.

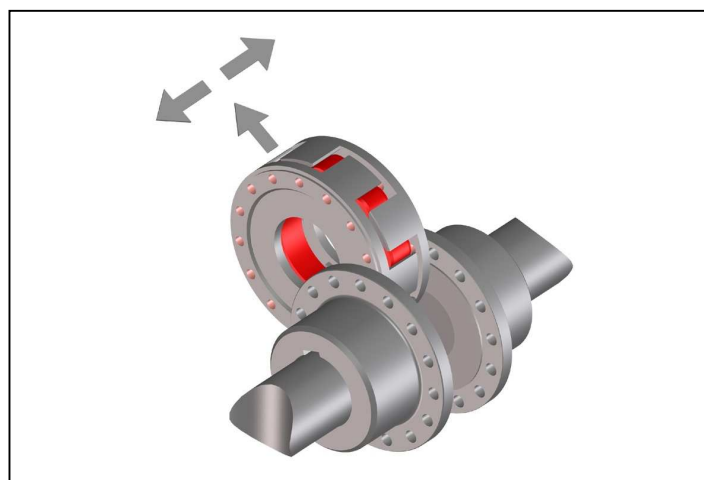


Bild 10

- **Achtung!**
- **Stellen Sie sicher, dass sich die Wellenenden bei der Drehrichtungsprüfung axial nicht bewegen können.**
- **Die rotierende Kupplungshälfte darf die stehende Hälfte nicht berühren!**

- Setzen Sie nach der Drehrichtungsprüfung einen neuen Zwischenring ein.
- Zur leichteren Montage können Sie den neuen elastischen Zwischenring vor dem Einsetzen mit einem Gleitmittel versehen (z. B. Talkum).

Achtung!

Die Anlageflächen von Klauenringen und Flanschnaben müssen sauber, trocken und fettfrei sein. Ausgewuchtete Teile sind zueinander lagemarkiert.

- Setzen Sie die Klauenringe in der jeweils markierten Position ein. Achten Sie dabei darauf, dass die Teile beim Fügen am Zentriersitz nicht verkanten.
- Ziehen Sie die Schrauben gleichmäßig leicht an.
- Ziehen Sie die Schrauben mit dem in Tabelle 7 vorgeschriebenen Anzugsdrehmoment M_A fest (Bild 11).
- Überprüfen Sie die Ausrichtung der Kupplung gemäß den Angaben in „8 Kupplung ausrichten“.

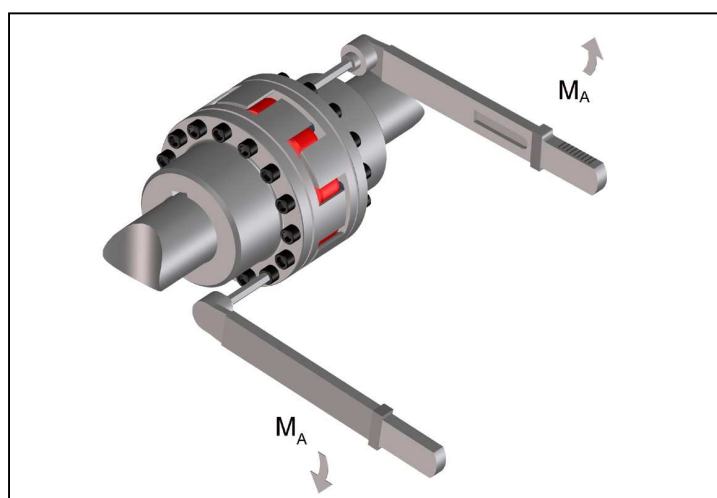


Bild 11

Tabelle 7 Anziehdrehmomente M_A der Klauenring-Verschraubungen:

Größe	100	125	145	170	200	230	260	300	360	400
DIN 912- 8.8	M8	M10	M12	M12	M14	M14	M16	M20	M24	M24
M_A [Nm]	25	49	85	85	135	135	210	425	730	730

10 Instandhaltung

Die elastische Kupplung RINGFEDER® TNS SDD-5 / TNS SDDL-5 ist im Betrieb wartungsarm. Der elastische Zwischenring unterliegt einem Verschleiß. Das Erreichen der Verschleißgrenze des elastischen Zwischenrings ist von den Betriebsparametern und den Einsatzbedingungen abhängig.

Bei routinemäßigen Überwachungsarbeiten an der Anlage überprüfen Sie:

- Ausrichtung der Kupplung
- Elastomer-Zustand
- Entfernen Sie Staubablagerungen von den Kupplungsteilen und dem Zwischenring

10.1 Verschleißprüfung am elastischen Ring



- **Verletzungsgefahr!**
- **Schalten Sie vor allen Arbeiten an der Kupplung den Antrieb ab!**
- **Sichern Sie den Antrieb gegen unbeabsichtigtes Einschalten und Verdrehen!**

Führen Sie nach 2000h, spätestens aber nach 3 Monaten, nach der ersten Inbetriebnahme eine Sichtkontrolle und Verschleißprüfung des Elastikums durch. Stellen Sie bei dieser Erstinspektion nur geringen oder keinen Verschleiß des Elastikums fest, so können Sie bei unveränderten Betriebszuständen der Anlage die weiteren Inspektionen in regelmäßigen Abständen von 4000h, jedoch mindestens einmal jährlich, durchführen. Verzeichnen Sie bei der Erstinspektion schon einen unverhältnismäßig hohen Verschleiß, so überprüfen Sie zunächst, ob hierfür eine Ursache nach Tabelle 6 „Betriebsstörungen“ in Frage kommt. Die Inspektionsintervalle sind dann unbedingt an die vorherrschenden Betriebsbedingungen anzupassen.

Bei Instandhaltungsarbeiten am Antrieb, spätestens jedoch nach 3 Jahren:

- Wechseln Sie den elastischen Zwischenring aus.
- Wenn die Verschleißgrenze erreicht oder überschritten ist, wechseln Sie den elastischen Zwischenring sofort aus, unabhängig von den Inspektionsintervallen der Anlage.
- Überprüfen Sie die Ausrichtung der Kupplung.
- Entfernen Sie Staubablagerungen von den Kupplungsteilen und dem Zwischenring.

10.2 Verschleißprüfung bei stehender Anlage

- Zur Verschleißprüfung verdrehen Sie bei abgeschalteter, lastfreier Anlage die Kupplungshälften so, dass die Klauen spielfrei am Puffer des elastischen Zwischenrings anliegen.
- Messen Sie gemäß Bild 12 den Klauenabstand „V“ in Umfangsrichtung über den Puffern, an denen beidseitig die Klauen anliegen. Die benachbarten Puffer haben dabei keinen Klauenkontakt.
- Wiederholen Sie die Messung an den benachbarten Puffern, nachdem Sie die Kupplungsteile entgegengesetzt zueinander verdreht haben.
- Erreicht oder unterschreitet bei einer Messung das Maß „V“ den zu der Kupplungsgröße in Tabelle 8 angegebenen Wert „ V_{\min} “, müssen Sie sofort den elastischen Zwischenring auswechseln.

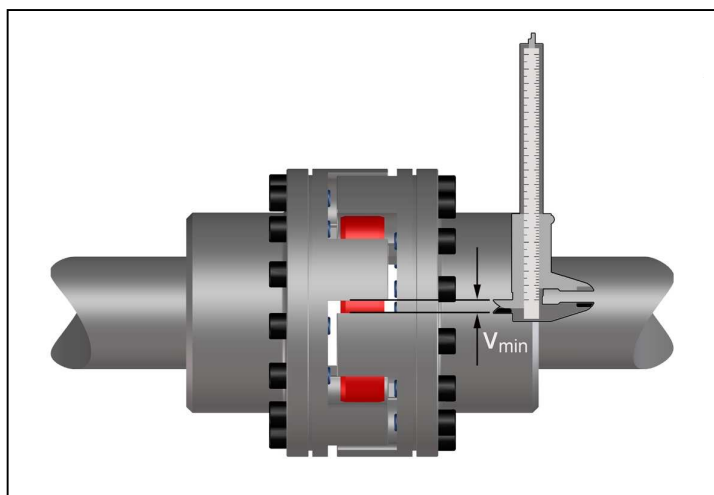


Bild 12

Tabelle 8 Abstandsmaß V_{\min} für Verschleißprüfung bei stehender Anlage:

Größe	100	125	145	170	200	230	260	300	360	400
V_{\min} [mm]	11,4	12,7	13,8	13,6	14,3	15,4	15,3	12,1	12,1	15,4

Bringen Sie nach der Verschleißprüfung wieder alle Schutzeinrichtungen an.

10.3 Elastischen Zwischenring wechseln



- **Verletzungsgefahr!**
- **Schalten Sie vor allen Arbeiten an der Kupplung den Antrieb ab!**
- **Sichern Sie den Antrieb gegen unbeabsichtigtes Einschalten und Verdrehen!**

Bei Instandhaltungsarbeiten am Antrieb, spätestens jedoch nach 3 Jahren

- Wechseln Sie den elastischen Zwischenring aus.
 - Wenn die Verschleißgrenze erreicht oder überschritten ist, wechseln Sie den elastischen Zwischenring sofort aus, unabhängig von den Inspektionsintervallen der Anlage.
 - Überprüfen Sie die Ausrichtung der Kupplung.
 - Entfernen Sie Staubablagerungen von den Kupplungsteilen und dem Zwischenring.
-
- Entfernen Sie die Befestigungsschrauben der Klauenringe.
 - Schieben Sie die Klauenringe (Teil 360) aus den Zentrierungen der Flanschnaben gegen den elastischen Zwischenring zusammen.
 - Heben Sie die Zwischenstücke mit dem elastischen Zwischenring heraus. Verwenden Sie bei größeren Kupplungen geeignete Montagehilfsmittel und Hebezeuge wie z. B. Krane oder Flaschenzüge.
 - Zur leichteren Montage können Sie den neuen elastischen Zwischenring vor dem Einsetzen mit einem Gleitmittel versehen (z. B. Talkum für Perbunan Pb, handelsübliches Wälzlagerfett für Polyurethan Vk).
 - Setzen Sie einen neuen Zwischenring aus dem richtigen Material in der passenden Größe ein.

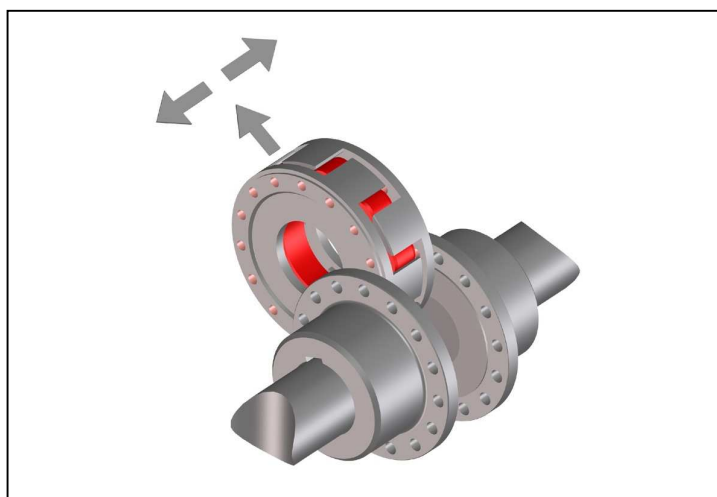


Bild 13

Achtung!

Die Anlageflächen von Klauenringen und Flanschnaben müssen sauber sowie fettfrei und trocken sein. Ausgewuchtete Teile sind zueinander lagemarkiert.

- Setzen Sie die Zwischenstücke in ihrer markierten Position ein. Achten Sie dabei darauf, dass die Teile beim Fügen am Zentriersitz nicht verkanten.
- Ziehen Sie die Schrauben leicht an.
- Ziehen Sie die Klauenring-Verschraubung mit dem in Tabelle 2 vorgeschriebenen Anzugsmoment M_A fest (Bild 6).
- Überprüfen Sie die Ausrichtung der Kupplung gemäß „8 Kupplung Ausrichten“.



Warnung!

- **Vor Inbetriebnahme der Anlage müssen Sie alle Schutzeinrichtungen gegen unbeabsichtigtes Berühren frei umlaufender Teile installieren.**
- **Zur Vermeidung von Funken sollten Sie Abdeckungen aus rostfreiem Stahl verwenden.**
- **Die Abdeckungen müssen mindestens die Forderungen der Schutzart IP2X erfüllen.**
- **Die Abdeckung soll so gestaltet sein, dass sich kein Staub auf den Kupplungsteilen ablagern kann.**
- **Die Abdeckung darf die Kupplung nicht berühren und in ihrer Funktion nicht beeinträchtigen.**

Bei Verwendung von Zubehör und Ersatzteilen, die nicht original von RINGFEDER POWER TRANSMISSION hergestellt wurden, übernehmen wir für daraus entstehende Schäden keinerlei Haftung oder Gewährleistung.

11 Entsorgung

Die Entsorgung hat nach den spezifischen Vorschriften des jeweiligen Anwenderlandes zu erfolgen.

RINGFEDER POWER TRANSMISSION GMBH

Werner-Heisenberg-Straße 18, D-64823 Groß-Umstadt, Germany · Phone: +49 (0) 6078 9385-0 · Fax: +49 (0) 6078 9385-100
E-mail: sales.international@ringfeder.com

RINGFEDER POWER TRANSMISSION TSCHAN GMBH

Zweibrücker Straße 104, D-66538 Neunkirchen, Germany · Phone: +49 (0) 6821 866-0 · Fax: +49 (0) 6821 866-4111
E-mail: sales.tschan@ringfeder.com

RINGFEDER POWER TRANSMISSION USA CORPORATION

165 Carver Avenue, Westwood, NJ 07675, USA · Toll Free: +1 888 746-4333 · Phone: +1 201 666 3320 · Fax: +1 201 664 6053
E-mail: sales.usa@ringfeder.com

HENFEL INDÚSTRIA METALÚRGICA LTDA.

Av. Major Hilário Tavares Pinheiro, 3447 · CEP 14871 300 · Jaboticabal - SP - Brazil · Phone: +55 (16) 3209-3422
E-mail: vendas@henfel.com.br

RINGFEDER POWER TRANSMISSION INDIA PRIVATE LIMITED

Plot No. 4, Door No. 220, Mount - Poonamallee Road, Kattupakkam, Chennai – 600 056, India
Phone: +91 (0) 44-2679 1411 · Fax: +91 (0) 44-2679 1422 · E-mail: sales.india@ringfeder.com

KUNSHAN RINGFEDER POWER TRANSMISSION COMPANY LIMITED

NO. 406 Jiande Road, Zhangpu 215321, Kunshan, Jiangsu Province, China
Phone: +86 (0) 512-5745-3960 · Fax: +86 (0) 512-5745-3961 · E-mail: sales.china@ringfeder.com

Partner for Performance
www.ringfeder.com

