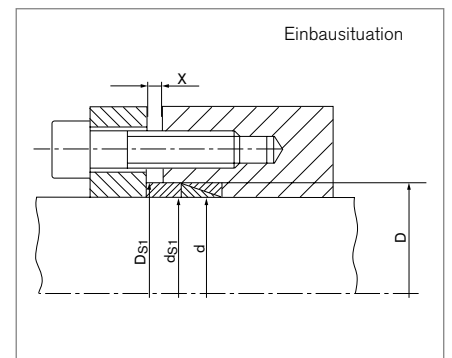
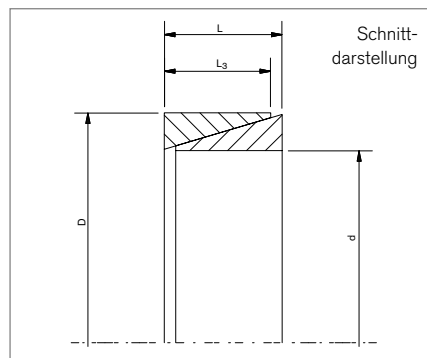
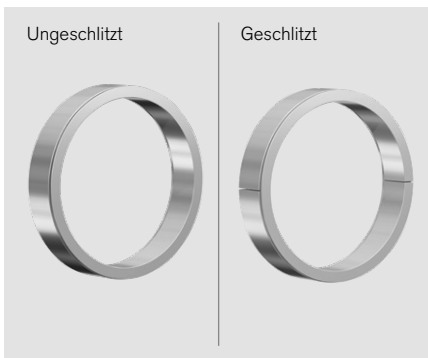


Spannelemente RINGFEDER® RfN 8006



Abmessungen Spannelement						Spannkraft		Übertragbare Drehmomente oder Axialkräfte		Spannelemente				Durchmesser Distanzbuchse	T _{max}		
d	x	D	L	L ₃	A _t	F ₀	F _{A'}	T ₁₀₀	F _{ax100}	1	2	3	4			Gw	innen
mm	mm	mm	mm	mm	mm ²	kN	kN	Nm	N	x				kg	mm		
*6	x	9	4,5	3,7	69	-	3,7	2,5	830	2	2	3	3	0,0015	6,1	8,9	7,8
*7	x	10	4,5	3,7	80	-	4,4	3,4	970	2	2	3	3	0,0014	7,1	9,9	10
*8	x	11	4,5	3,7	90	-	5	4,4	1100	2	2	3	3	0,0015	8,1	10,9	13
9	x	12	4,5	3,7	105	7,6	5,7	5,7	1270	2	2	3	3	0,0017	9,1	11,9	8,7
10	x	13	4,5	3,7	116	6,95	6,3	7	1400	2	2	3	3	0,0018	10,1	12,9	12
11	x	14	4,5	3,7	128	7,5	6,9	8	1500	2	2	3	3	0,002	11,1	13,9	15
12	x	15	4,5	3,7	139	6,9	7,5	10	1670	2	2	3	3	0,0022	12,1	14,9	19
13	x	16	4,5	3,7	151	6,4	8,2	12	1810	2	2	3	3	0,0023	13,1	15,9	23
14	x	18	6,3	5,3	233	11,2	12,6	20	2800	3	3	4	5	0,0049	14,1	17,9	34
15	x	19	6,3	5,3	250	10,7	13,5	23	3000	3	3	4	5	0,0053	15,1	18,9	41
16	x	20	6,3	5,3	266	10,1	14,4	26	3190	3	3	4	5	0,0055	16,1	19,9	48
17	x	21	6,3	5,3	283	9,5	15,3	29	3400	3	3	4	5	0,0058	17,1	20,9	56
18	x	22	6,3	5,3	300	9,1	16,2	33	3600	3	3	4	5	0,0061	18,1	21,9	65
19	x	24	6,3	5,3	316	12,6	17,1	36	3790	3	3	4	5	0,0078	19,2	23,8	91
20	x	25	6,3	5,3	333	12,0	18	40	4000	3	3	4	5	0,0082	20,2	24,8	103
22	x	26	6,3	5,3	366	9,0	19,8	48	4400	3	3	4	5	0,0072	22,2	25,8	100
24	x	28	6,3	5,3	400	8,3	21,6	58	4800	3	3	4	5	0,0079	24,2	27,8	122
25	x	30	6,3	5,3	416	9,9	22,5	62	5000	3	3	4	5	0,01	25,2	29,8	171
28	x	32	6,3	5,3	466	7,4	25,2	78	5600	3	3	4	5	0,009	28,2	31,8	171
30	x	35	6,3	5,3	499	8,5	27	90	6000	3	3	4	5	0,012	30,2	34,8	252
32	x	36	6,3	5,3	533	7,8	28,8	102	6400	3	3	4	5	0,01	32,2	35,8	223
35	x	40	7	6	659	10,1	35,6	138	7900	3	3	4	5	0,02	35,2	39,8	339
36	x	42	7	6	678	11,6	36,6	147	8200	3	3	4	5	0,02	36,2	41,8	439
38	x	44	7	6	716	11,0	38,7	163	8600	3	3	4	5	0,02	38,2	43,8	492
40	x	45	8	6,6	829	13,8	45	199	9950	3	4	5	6	0,02	40,2	44,8	428
42	x	48	8	6,6	870	15,6	47	219	10400	3	4	5	6	0,03	42,2	47,8	580
45	x	52	10	8,6	1215	26,1	66	328	14600	3	4	5	6	0,05	45,2	51,8	750
48	x	55	10	8,6	1296	24,6	70	373	15600	3	4	5	6	0,05	48,2	54,8	865
50	x	57	10	8,6	1350	23,5	73	405	16200	3	4	5	6	0,05	50,2	56,8	948
55	x	62	10	8,6	1485	21,8	80	490	17800	3	4	5	6	0,05	55,2	61,8	1160

Fortsetzung auf nächster Seite

Spannelemente RINGFEDER® RfN 8006

Abmessungen Spannelement						Spannkraft		Übertragbare Drehmomente oder Axialkräfte		Spannelemente				Durchmesser Distanzbuchse		T _{max}	
d	x	D	L	L ₃	A _t	F ₀	F _{A'}	T ₁₀₀	F _{ax100}	1	2	3	4	Gw	innen d _{S1}		außen D _{S1}
mm		mm			mm ²	kN	kN	Nm	N	mm				kg	mm		Nm
56	x	64	12	10,4	1829	29,4	99	615	22000	3	4	5	7	0,07	56,2	63,8	1370
60	x	68	12	10,4	1959	27,4	106	705	23500	3	4	5	7	0,07	60,2	67,8	1590
63	x	71	12	10,4	2057	26,3	111	780	24800	3	4	5	7	0,08	63,2	70,8	1760
65	x	73	12	10,4	2123	25,4	115	830	25600	3	4	5	7	0,08	65,2	72,8	1880
70	x	79	14	12,2	2682	31,0	145	1120	32000	3	5	6	7	0,11	70,3	78,7	2460
71	x	80	14	12,2	2720	31,0	147	1160	32600	3	5	6	7	0,11	71,3	79,7	2530
75	x	84	14	12,2	2873	34,6	155	1290	34400	3	5	6	7	0,12	75,3	83,7	2800
80	x	91	17	15	3768	48,0	203	1810	45000	4	5	6	8	0,12	80,3	90,7	3910
85	x	96	17	15	4004	45,6	216	2040	48000	4	5	6	8	0,2	85,3	95,7	4440
90	x	101	17	15	4239	43,4	229	2290	51000	4	5	6	8	0,2	90,3	100,7	5010
95	x	106	17	15	4475	41,2	242	2550	54000	4	5	6	8	0,22	95,3	105,7	5610
100	x	114	21	18,7	5872	60,7	317	3520	70000	4	6	7	9	0,4	100,3	113,7	7950
110	x	124	21	18,7	6459	66,0	349	4250	77000	4	6	7	9	0,4	110,3	123,7	9570
120	x	134	21	18,7	7046	60,2	380	5050	84000	4	6	7	9	0,5	120,3	133,7	11500
130	x	148	28	25,3	10328	96,2	558	8050	124000	5	7	9	11	0,85	130,4	147,6	17300
140	x	158	28	25,3	11122	89,0	600	9350	134000	5	7	9	11	0,91	140,4	157,6	20200
150	x	168	28	25,3	11916	84,5	643	10700	143000	5	7	9	11	0,97	150,4	167,6	23300
160	x	178	28	25,3	12711	78,5	686	12200	152500	5	7	9	11	1,02	160,4	177,6	26600
170	x	191	33	30	16014	117,5	865	16300	192000	6	8	10	12	1,5	170,5	190,5	34900
180	x	201	33	30	16956	111,2	916	18300	204000	6	8	10	12	1,6	180,5	200,5	26681
190	x	211	33	30	17898	105,0	966	20400	214000	6	8	10	12	1,7	190,5	210,5	29896
200	x	224	38	34,8	21854	134,0	1180	26200	262000	6	8	11	13	2,3	200,6	223,4	37870
210	x	234	38	34,8	22947	127,0	1239	28900	275000	6	8	11	13	2,5	210,6	233,4	41950
220	x	244	38	34,8	24040	122,0	1298	31700	288000	6	8	11	13	2,5	220,6	243,4	46189
230	x	257	43	39,5	28527	165,0	1540	39400	342000	6	9	12	14	3,4	230,6	256,4	56482
240	x	267	43	39,5	29767	157,5	1610	43000	358000	6	9	12	14	3,5	240,6	266,4	61739
250	x	280	48	44	34700	190,0	1870	52000	415000	7	10	13	16	4,7	250,8	279,2	74503
260	x	290	48	44	36100	182	1950	56500	435000	7	10	13	16	4,8	260,8	289,2	80845
270	x	300	48	44	37500	177	2030	61000	450000	7	10	13	16	4,9	270,8	299,2	87356
280	x	313	53	49	43100	206	2330	72500	520000	7	11	14	17	6,3	280,8	312,2	103565
290	x	323	53	49	44600	222	2410	77500	535000	7	11	14	17	6,5	290,8	322,2	110590
300	x	333	53	49	46200	214	2490	83000	555000	7	11	14	17	6,7	300,8	332,2	118644
320	x	360	65	59	59300	292	3200	114000	710000	10	15	20	25	10,9	321	359	164313
340	x	380	65	59	63000	272	3400	128500	755000	10	15	20	25	11,5	341	379	186257
360	x	400	65	59	66700	258	3600	144000	800000	10	15	20	25	12,2	361	399	209334
380	x	420	65	59	70400	269	3800	160500	845000	10	15	20	25	12,8	381	419	232702
400	x	440	65	59	74200	256	4000	178000	890000	10	15	20	25	13,5	401	439	258373
420	x	460	65	59	77800	244	4200	196000	935000	10	15	20	25	14,1	421	459	285339
440	x	480	65	59	81500	234	4400	215000	980000	10	15	20	25	14,7	441	479	313545
460	x	500	65	59	85300	224	5000	256000	1111000	10	15	20	25	16,6	501	539	354518
480	x	520	65	59	89000	239	5000	344000	1430000	10	15	20	25	16,6	501	539	385345
500	x	540	65	59	92600	229	5000	278000	1111000	10	15	20	25	16,6	501	539	417458
520	x	570	80	73	119000	338	6450	373000	1433000	12	18	24	30	26,9	521	569	568785
540	x	590	80	73	124000	326	6700	402000	7026000	12	18	24	30	27,9	541	589	612339
560	x	610	80	73	128000	314	6950	432000	1544000	12	18	24	30	28,8	561	609	657498
580	x	630	80	73	133000	304	7200	464000	1599000	12	18	24	30	29,8	581	629	704263
600	x	650	80	73	138000	331	7450	497000	1656000	12	18	24	30	30,8	601	649	752631
620	x	670	80	73	142000	321	7700	530430	1711000	12	18	24	30	31,8	621	669	802607

Fortsetzung auf nächster Seite

Spannelemente RINGFEDER® RfN 8006

Abmessungen Spannelement						Spannkraft		Übertragbare Drehmomente oder Axialkräfte		Spannelemente				Gw	Durchmesser Distanzbuchse		T _{max}	
d	x	D	L	L ₃	A _t	F ₀	F _{A'}	T ₁₀₀	F _{ax100}	1	2	3	4		innen d _{S1}	außen D _{S1}		
mm			mm			mm ²	kN	kN	Nm	N	mm				kg	mm		Nm
640	x	690	80	73	147000	311	7950	565000	1767000	12	18	24	30	32,8	641	689	854189	
660	x	710	80	73	151000	302	8200	601000	1822000	12	18	24	30	33,8	661	709	907376	
680	x	730	80	73	156000	294	8450	638000	1878000	12	18	24	30	34,7	681	729	962169	
700	x	750	80	73	160000	286	8700	676649	1933282	12	18	24	30	35,8	701	749	1018568	
720	x	770	80	73	165000	278	8950	715981	1988836	12	18	24	30	36,7	721	769	1076572	
740	x	790	80	73	170000	271	9200	756424	2044390	12	18	24	30	37,7	741	789	1136182	
760	x	810	80	73	174000	296	9450	797979	2099944	12	18	24	30	38,7	761	809	1197396	
780	x	830	80	73	179000	289	9700	840644	2155498	12	18	24	30	39,9	781	829	1260217	
800	x	850	80	73	183000	281	9900	879977	2199941	12	18	24	30	40,7	801	849	1324644	
820	x	870	80	73	188000	275	10150	924753	2255496	12	18	24	30	41,7	821	869	1390677	
840	x	890	80	73	193000	268	10400	970641	2311050	12	18	24	30	42,6	841	889	1458315	
860	x	910	80	73	197000	263	10650	1017640	2366604	12	18	24	30	43,6	861	909	1527559	
880	x	930	80	73	202000	256	10900	1065749	2422158	12	18	24	30	44,7	881	929	1598409	
900	x	950	80	73	206000	250	11150	1114970	2477712	12	18	24	30	45,6	901	949	1670865	
920	x	970	80	73	211000	246	11400	1165302	2533266	12	18	24	30	46,6	921	969	1744926	
940	x	990	80	73	216000	240	11650	1216745	2588820	12	18	24	30	47,6	941	989	1820592	
960	x	1010	80	73	220000	270	11900	1269300	2644374	12	18	24	30	48,6	961	1009	1897861	
980	x	1030	80	73	225000	264	12150	1322965	2699928	12	18	24	30	49,5	981	1029	1976739	
1000	x	1050	80	73	229000	259	12400	1377741	2755482	12	18	24	30	50,6	1001	1049	2057223	

Weitere Größen auf Anfrage
Fortsetzung auf nächster Seite

Spannelemente RINGFEDER® RfN 8006

Erklärungen

d = Innendurchmesser	F_{A'} = Erforderliche Spannkraft zur Erzeugung einer Wellenpressung von 100 N/mm ²	T_{max} = Max. übertragbares Drehmoment
D = Außendurchmesser	T₁₀₀ = übertragb. Drehmoment bezogen auf p=100 N/mm ²	X (n) = Mind. Abstand zum Druckflansch bei (n) Spannelement(en). Bei Unterschreitung besteht Gefahr, dass der Druckflansch anliegt, bevor der gewünschte Kraftfluss erreicht wird
L = Einbaulänge max.	F_{ax100} = Übertragbare Axialkraft bezogen auf p=100 N/mm ²	
L₃ = Ringbreite	G_w = Gewicht	
A_t = Tragende Fläche = π*d*L ₃	d_{S1} = Durchmesser Distanzbuchse innen	
F₀ = Spannkraft zur Spielüberbrückung bei Ausschöpfung der Fertigungstoleranzen - entfällt bei geschl. Ausf.	D_{S1} = Durchmesser Distanzbuchse außen	

* Serienmäßig geschlitz. Bei Spannelementen in geschlitzter Ausführung entfällt in der Berechnung F₀.

Technische Hinweise

- Spannelement-Einbau: Die Werte für T und F_{ax} gelten für geölt eingebaute Spannelemente.
- Oberflächen: Wellen- und Nabenbohrung R_a ≤ 1 μm
- Erforderliche Schraubenspannkraft
bei ungeschlitzten Spannelementen: F_A = F_{A'} + F₀
bei geschlitzten Spannelementen: F_A = F_{A'}
- Bei Hintereinanderschaltung von n-Spannelementen gilt zur Erhöhung von T und F_{ax}: T_n = T₁ · m und F_{axn} = F_{ax1} · m
- Unter Beibehaltung der Werte für T und F_{ax} können bei Hintereinanderschaltung F_{A'} und p reduziert werden. Hier gilt: F_{A'n} = F_{A'}/m und P_N = p/m

- Bei 2 / 3 / 4 Spannelementen ist m = 1,555 / 1,86 / 2,03

	d	Welle	Bohrung
bis	38	h6	H7
über	38	h8	H8

- Empfohlene Passungen Kundenwelle und Nabe. Bitte nehmen Sie Rücksprache mit unserer technischen Abteilung.
- Rundlauf: Die relativ schmalen Spannelemente RINGFEDER® RfN 8006 dienen in erster Linie der Übertragung großer Drehmomente und Axialkräfte. Sie sind nicht selbstzentrierend. Die Rundlaufgenauigkeit der verspannten Naben ist somit von der Zentrierung und der Sorgfalt der Montage abhängig. Spannelemente RfN 8006 können im Rahmen ihrer Herstellungsgenauigkeit zentrieren, wenn sie absolut planparallel zusammengedrückt werden.

Bestellbeispiel RfN 8006 ungeschlitz

Typ	d	D
RfN 8006	18	22

Bestellbeispiel RfN 8006 geschlitz

Typ	d	D	Weitere Angaben
RfN 8006	18	22	G (=geschlitz)

Weitere Informationen zu RINGFEDER® RfN 8006 auf www.ringfeder.com

Haftungsausschluss

Alle technischen Daten und Hinweise sind unverbindlich. Rechtsansprüche können daraus nicht abgeleitet werden. Der Anwender ist grundsätzlich verpflichtet zu prüfen, ob die dargestellten Produkte seine Anforderungen erfüllen. Änderungen, die dem technischen Fortschritt dienen, behalten wir uns jederzeit vor.