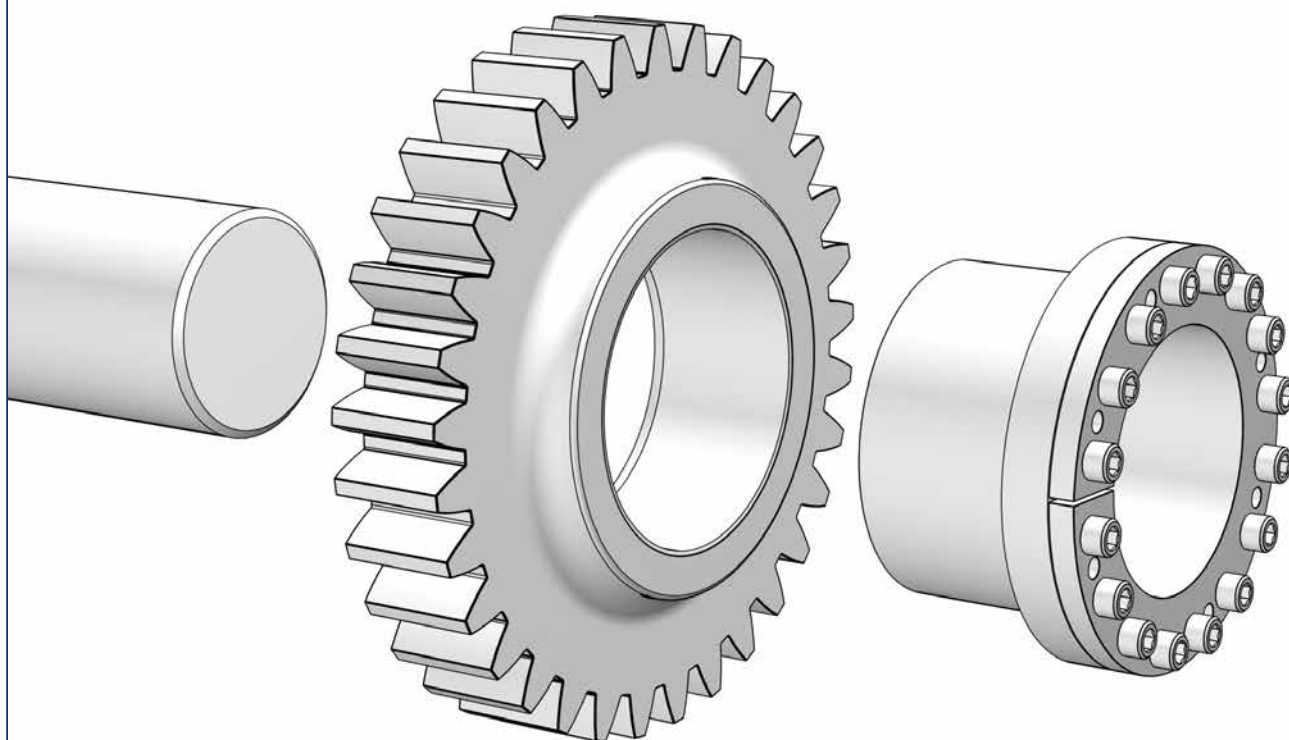


# Монтаж, демонтаж, повторный монтаж Зажимные комплекты



RfN 7110

**RU**

11|2016

### Указания по технике безопасности

Вращающиеся части машины могут травмировать операторов и обслуживающий персонал! Поэтому придерживайтесь перечисленных ниже указаний:

- Перед выполнением монтажных работ отключите привод.
- Предохраните машину от несанкционированного включения.
- Перед включением машины установите все кожухи и защитные устройства.
- Монтаж изделий RINGFEDER® разрешается производить только специализированному персоналу и только для соответствующих случаев применения.

### Внимание

- Внимательно прочтите инструкцию по монтажу.
- При невыполнении инструкции по монтажу или указаний по технике безопасности претензии к изготовителю предъявляться не могут.
- Компания RINGFEDER® сохраняет за собой право на технические изменения для совершенствования продукции.
- Зажимные комплекты RINGFEDER® соответствуют признанному уровню техники.

При наличии вопросов и технических проблем обращайтесь к нашим техникам и конструкторам. Контактные данные см. на обороте.

### Смазочные материалы, примененные в состоянии поставки (конус и винт)

Наименование	Регистрационный номер CAS (директива ROHS)
Машинное масло Shell Omala 220	-

### Пояснение



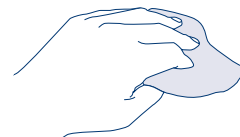
Монтаж



Демонтаж



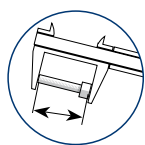
Повторный монтаж



Очистка



При необходимости ступицу и вал слегка смазать маслом (**не применять масла, содержащие MoS2**).



Проверить болт на предмет деформации, и, при необходимости, заменить.



Выполнить описанный процесс накрест предписанное количество раз.



Описанный процесс повторить предписанное количество раз.



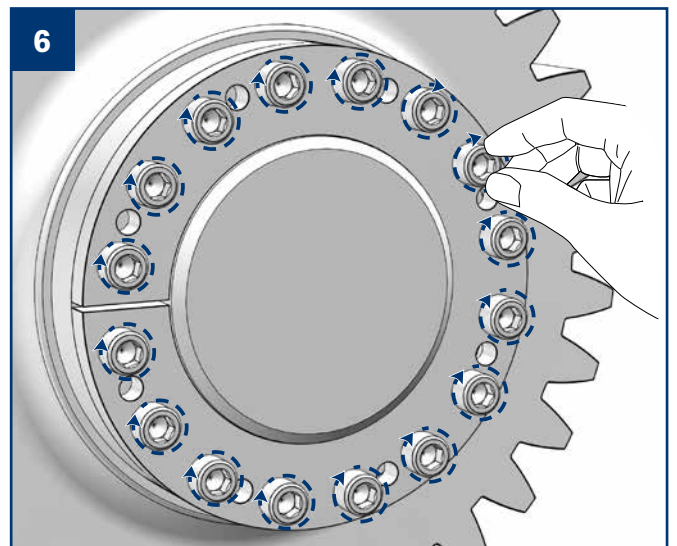
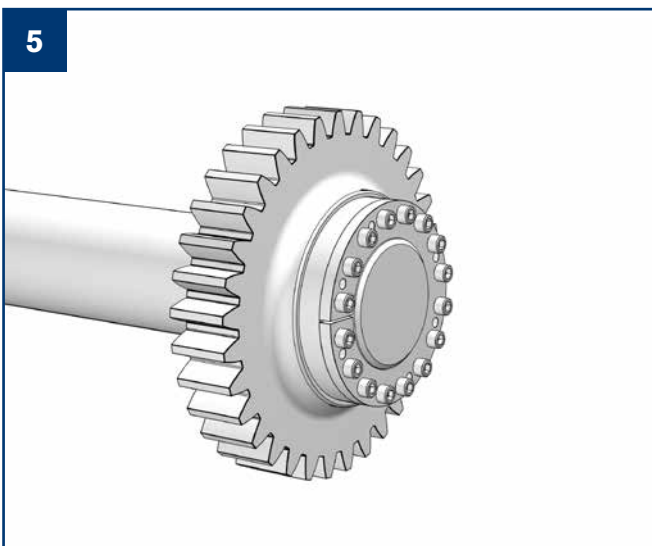
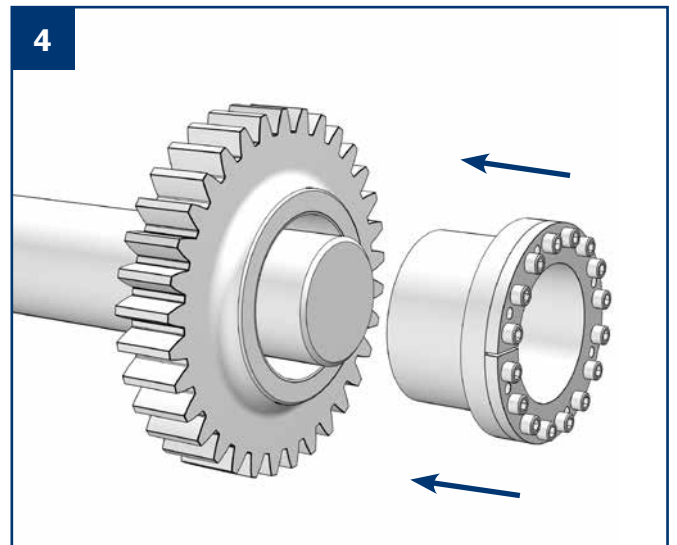
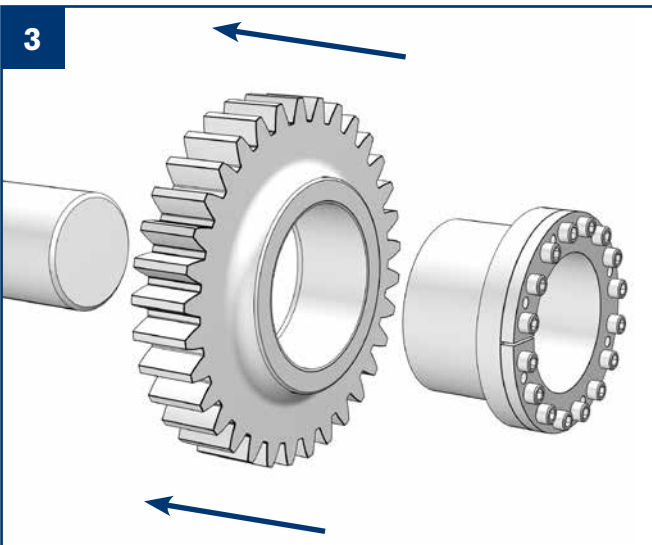
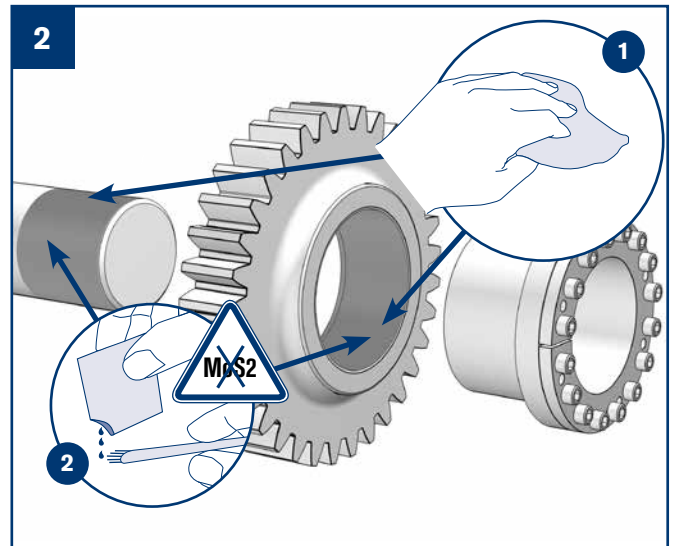
Проверить на высоту микронеровностей.

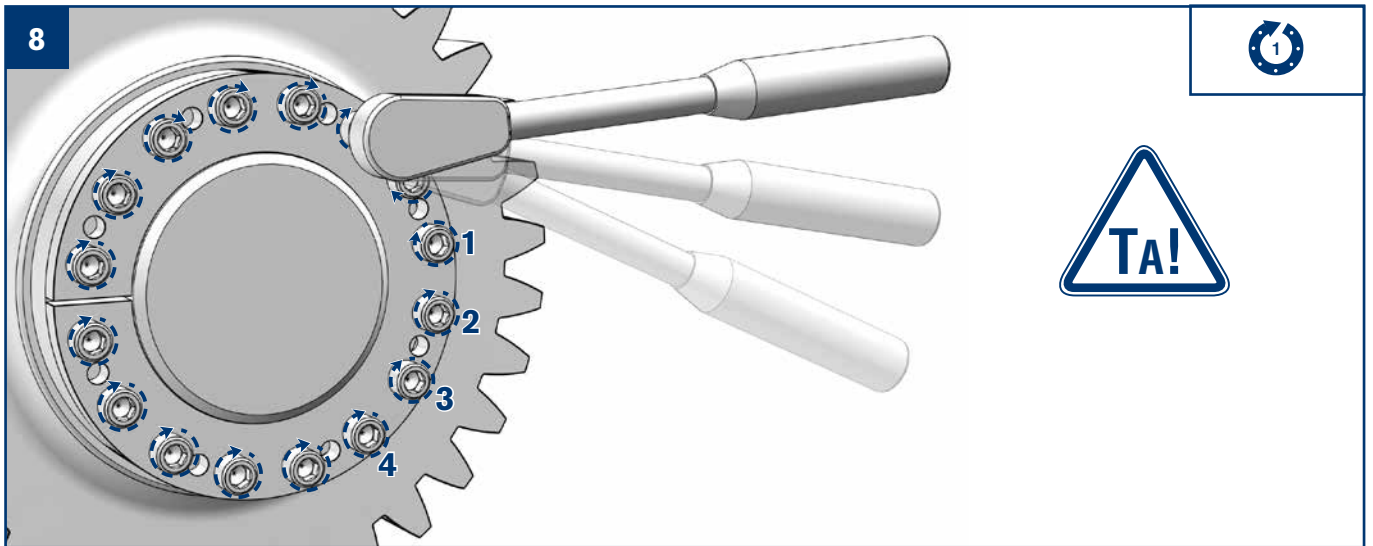
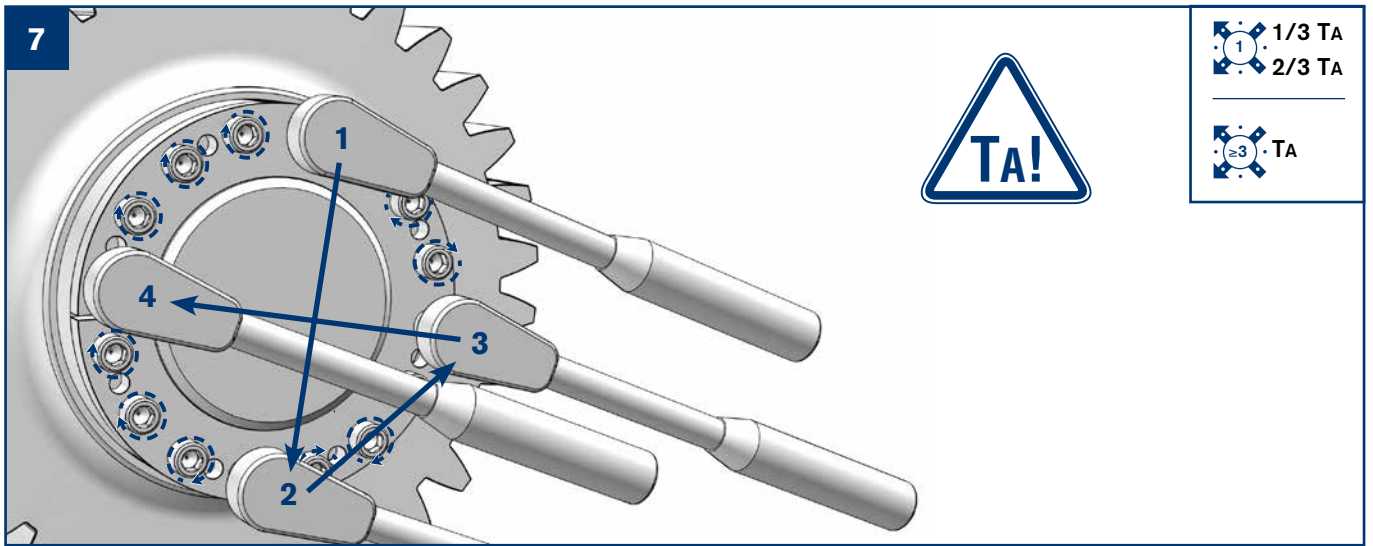


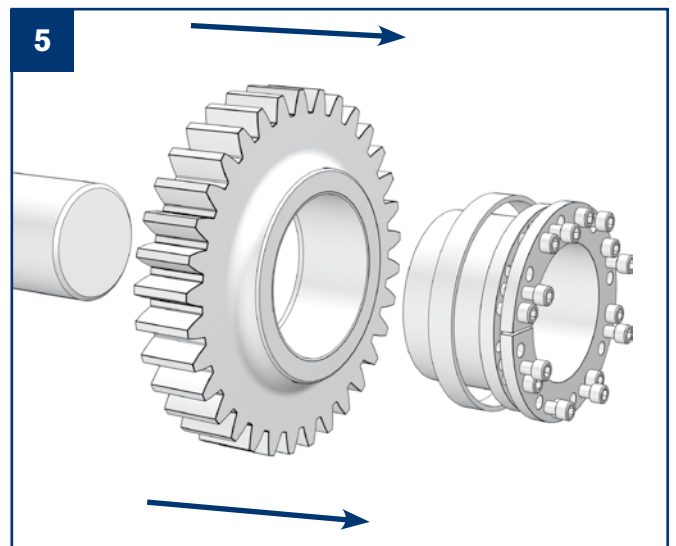
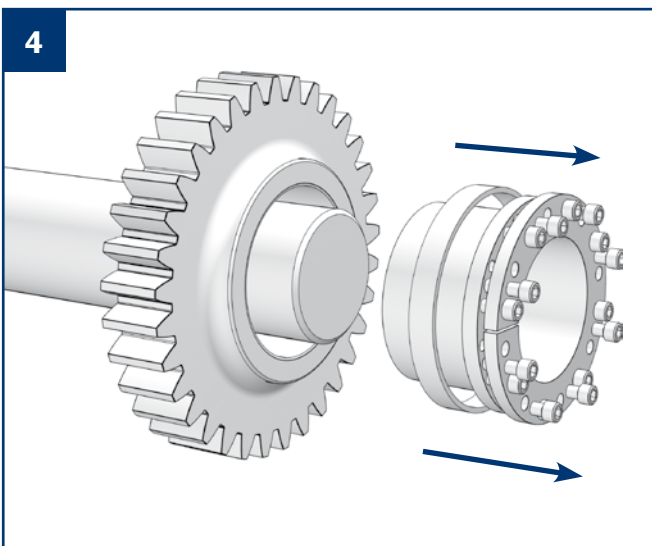
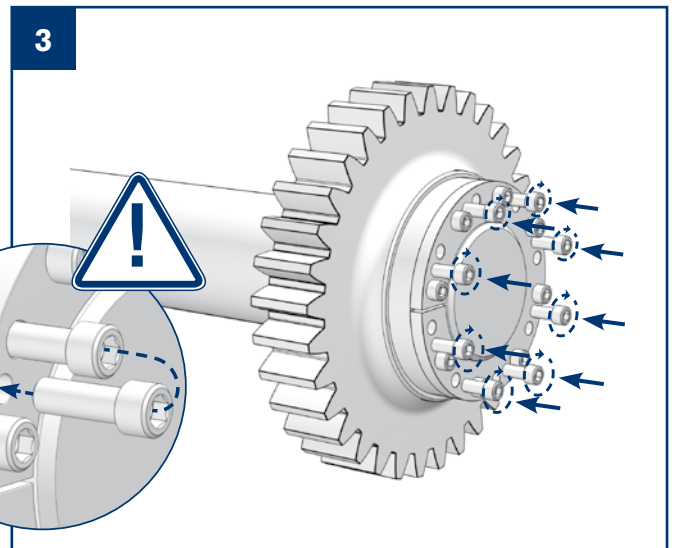
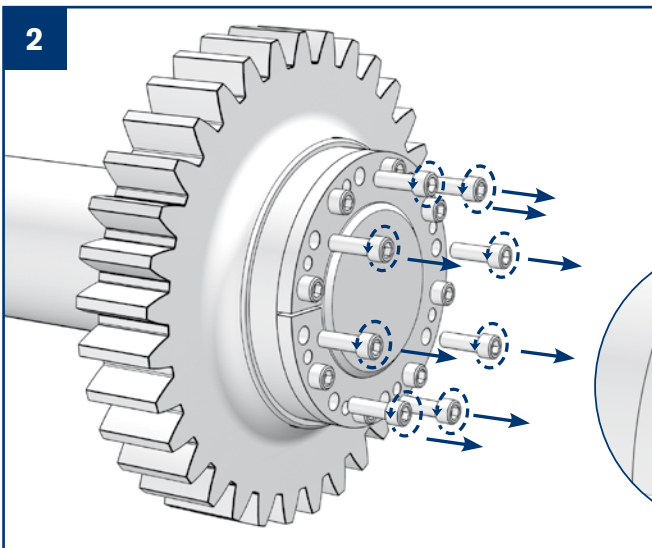
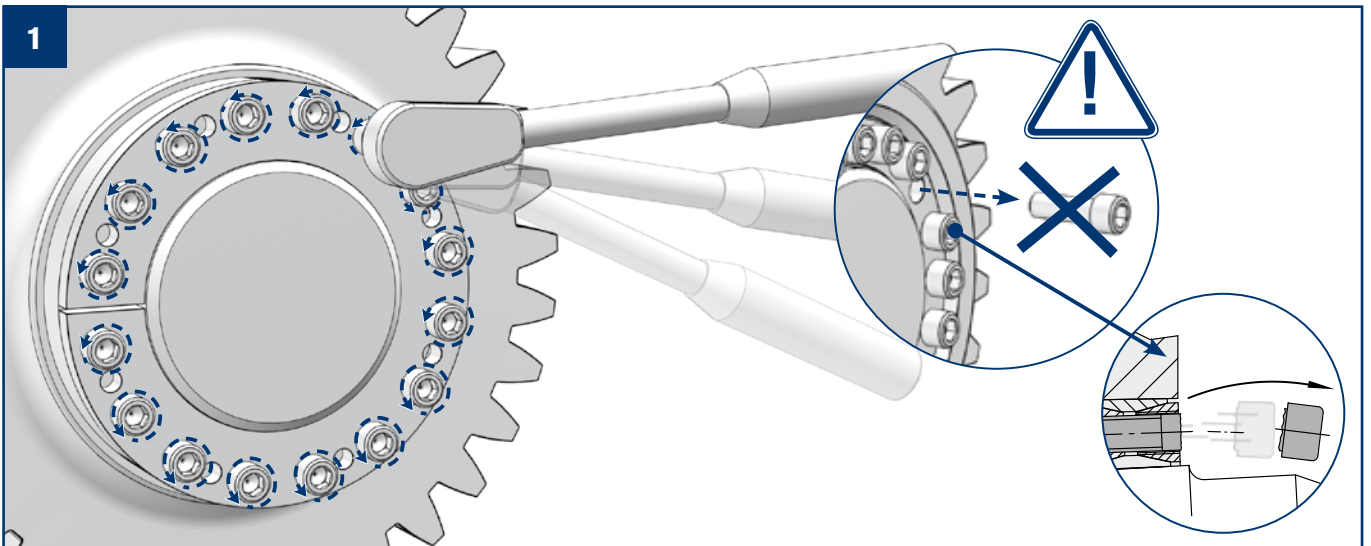
Внимание! Обязательно учесть!

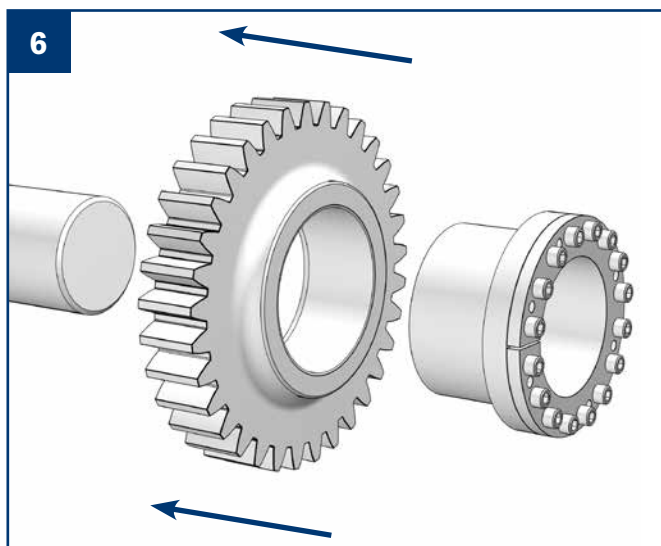
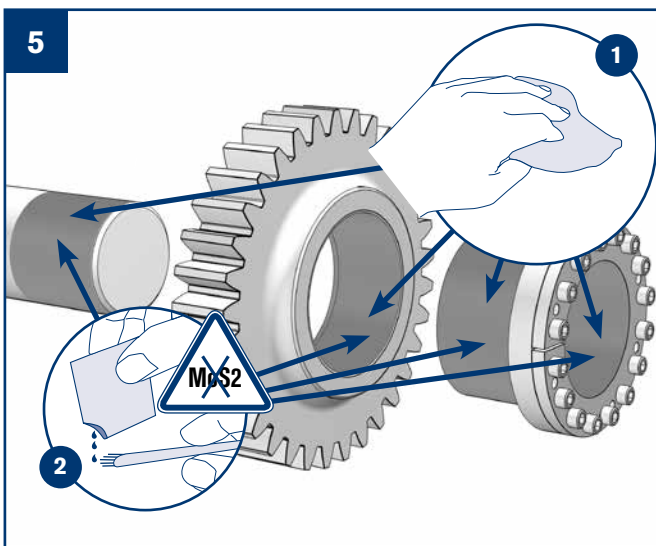
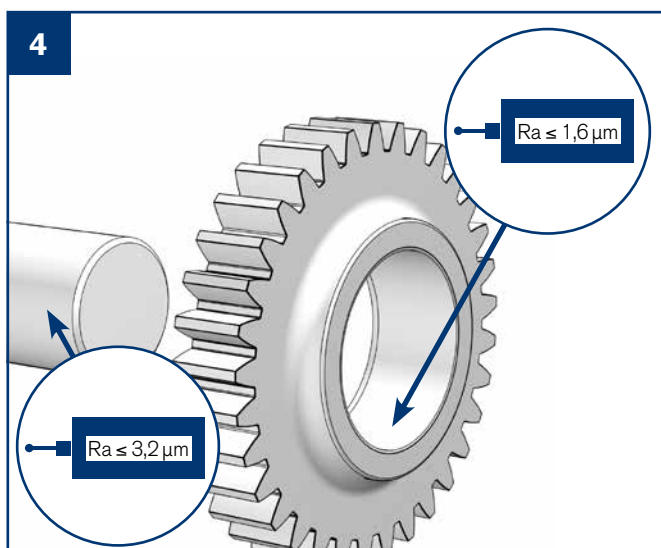
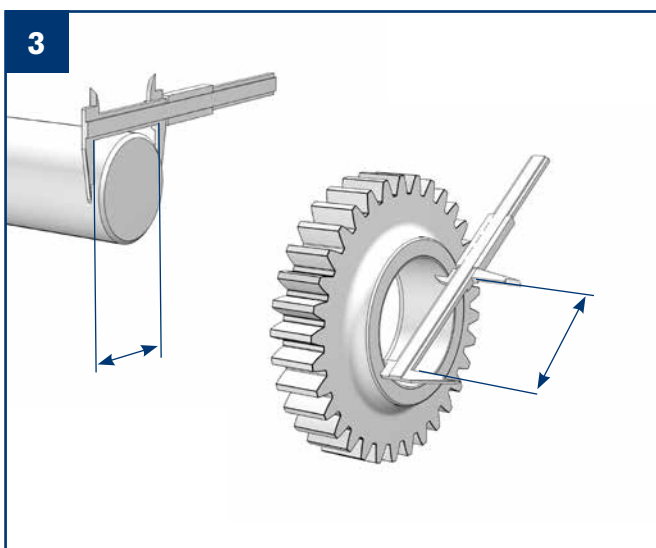
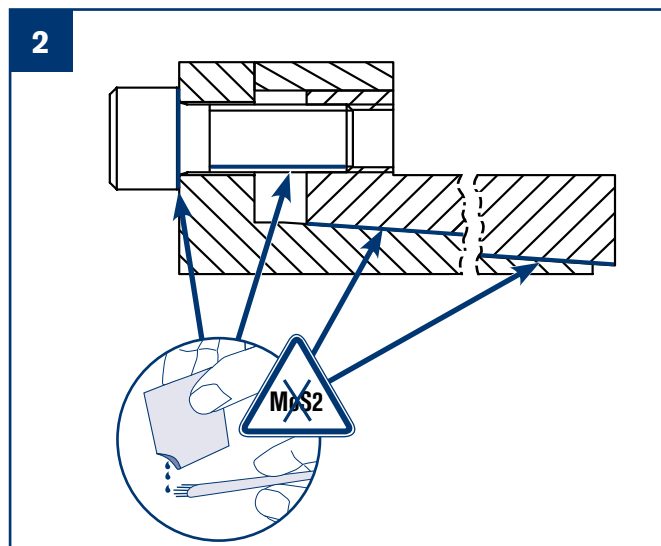
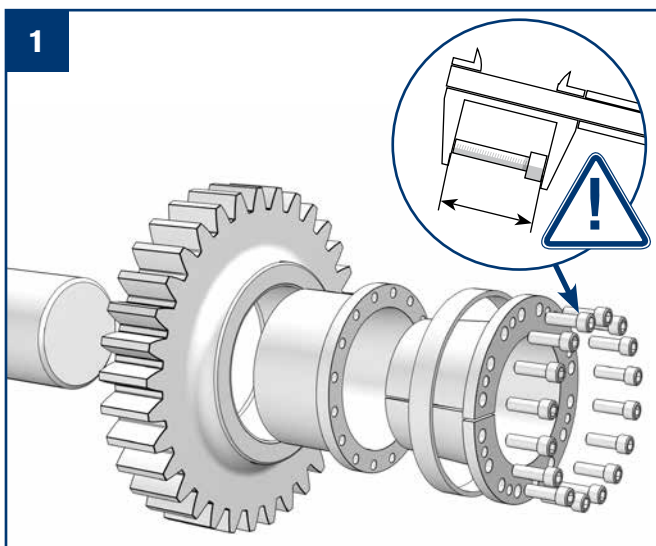


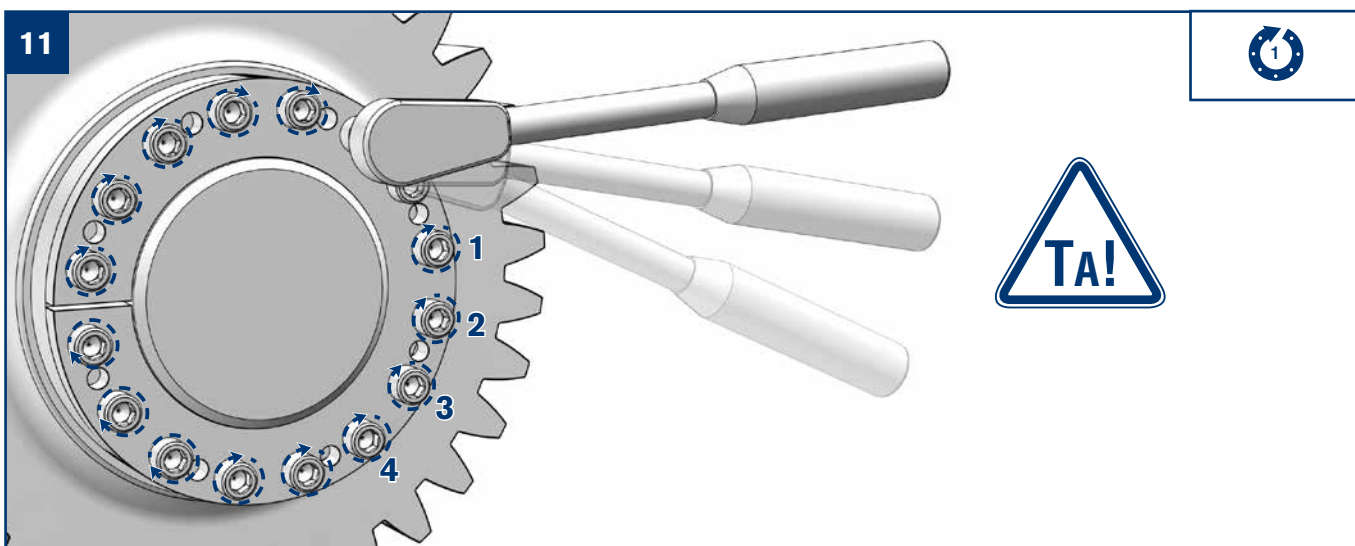
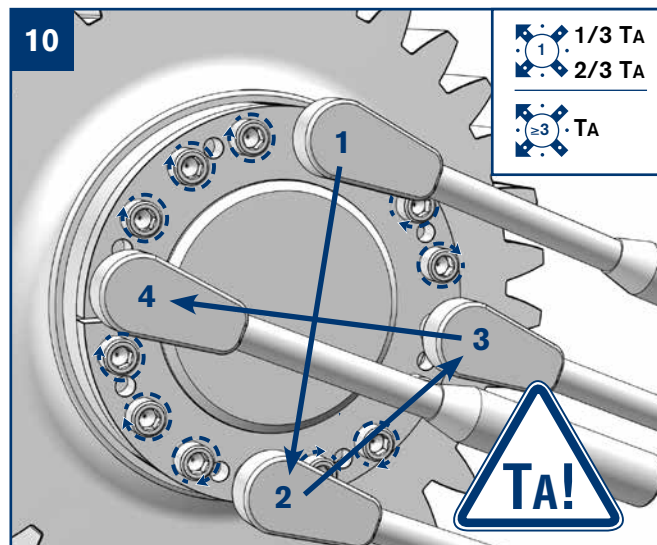
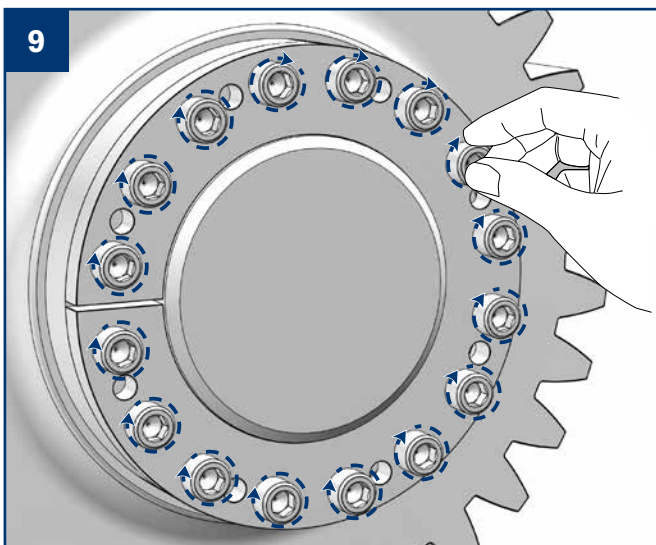
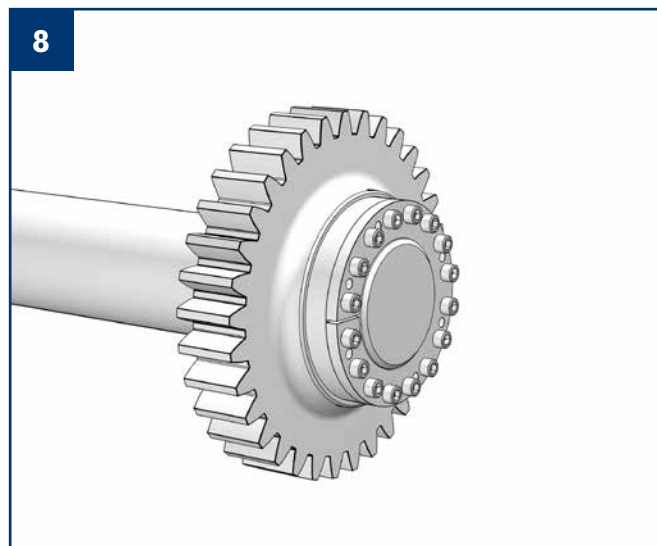
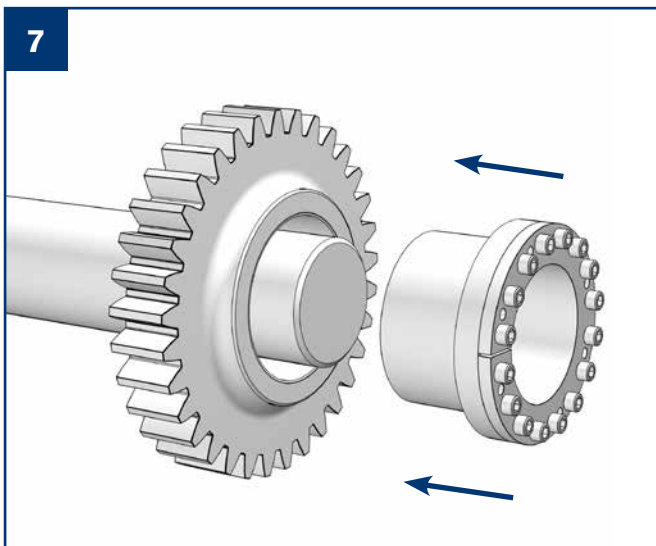
Действительные данные о требующихся моментах затяжки см. в актуальном каталоге зажимных комплектов. Проверьте, не предписаны ли изготовителем машины/установки отличающиеся моменты затяжки.











**RINGFEDER POWER TRANSMISSION GMBH**

Werner-Heisenberg-Straße 18, D-64823 Groß-Umstadt, Germany · Phone: +49 (0) 6078 9385-0 · Fax: +49 (0) 6078 9385-100  
E-mail: sales.international@ringfeder.com

**RINGFEDER POWER TRANSMISSION TSCHAN GMBH**

Zweibrücker Straße 104, D-66538 Neunkirchen, Germany · Phone: +49 (0) 6821 866-0 · Fax: +49 (0) 6821 866-4111  
E-mail: sales.tschan@ringfeder.com

**RINGFEDER POWER TRANSMISSION USA CORPORATION**

165 Carver Avenue, Westwood, NJ 07675, USA · Toll Free: +1 888 746-4333 · Phone: +1 201 666 3320 · Fax: +1 201 664 6053  
E-mail: sales.usa@ringfeder.com

**HENFEL INDÚSTRIA METALÚRGICA LTDA.**

Av. Major Hilário Tavares Pinheiro, 3447 · Cer 14871 300 · Jaboaticabal - SP - Brazil · Phone: +55 16 3209-3422  
Fax: +55 16 3202-3563 · E-mail: vendas@henfel.com.br

**RINGFEDER POWER TRANSMISSION INDIA PRIVATE LIMITED**

Plot No. 4, Door No. 220, Mount - Poonamallee Road, Kattupakkam, Chennai – 600 056, India  
Phone: +91 (0) 44-2679 1411 · Fax: +91 (0) 44-2679 1422 · E-mail: sales.india@ringfeder.com

**KUNSHAN RINGFEDER POWER TRANSMISSION COMPANY LIMITED**

No. 10 Dexin Road, Zhangpu Town 215321, Kunshan, China  
Phone: +86 (0) 512-5745-3960 · Fax: +86 (0) 512-5745-3961 · E-mail: sales.china@ringfeder.com