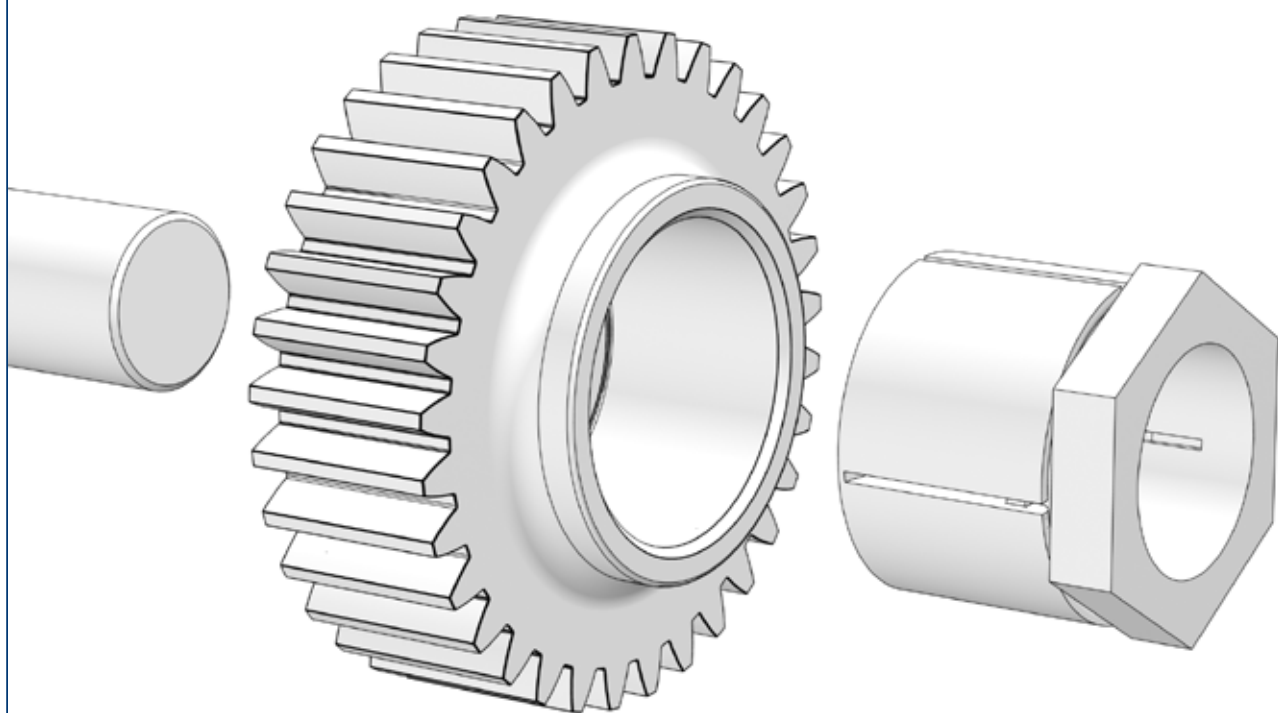


Montagem, desmontagem, nova montagem

Anéis de fixação



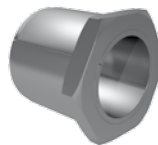
RfN 7070



RfN 7075



RfN 7080



RfN 7090

inoxidável



RfN 7085

PT

11|2016

Indicações de segurança

As peças da máquina em movimento podem ferir o utilizador e o pessoal da assistência! Por isso:

- Desligue o accionamento antes dos trabalhos de montagem.
- Proteja a máquina para esta não ser ligada involuntariamente.
- Monte todas as coberturas e dispositivos de protecção antes de ligar a máquina.
- A montagem de produtos RINGFEDER® só deve ser realizada por pessoal especializado e para casos de utilização adequados.

Atenção

- Ler minuciosamente o manual de montagem.
- Não nos responsabilizamos se não se observar o manual de instruções ou as indicações de segurança.
- A RINGFEDER® reserva-se o direito de efectuar alterações técnicas para melhorar o produto.
- As anéis de fixação da RINGFEDER® correspondem ao nível técnico reconhecido.

Em caso de questões e problemas técnicos, contacte os nossos técnicos e construtores. Poderá encontrar os dados de contacto na parte de trás.

Lubrificantes utilizados

Bezeichnung	Número CAS (ROHS)
Óleo para máquinas Shell Omala 220	-



Montagem



Desmontagem



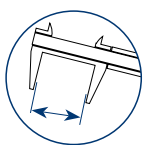
Nova montagem



Limpar



Se necessário, olear ligeiramente o cubo e o veio (*não utilizar óleos contendo MoS2*)



Verificar o parafuso quanto a deformação e substituí-lo, se necessário



Executar o processo descrito no número de passagens descrito



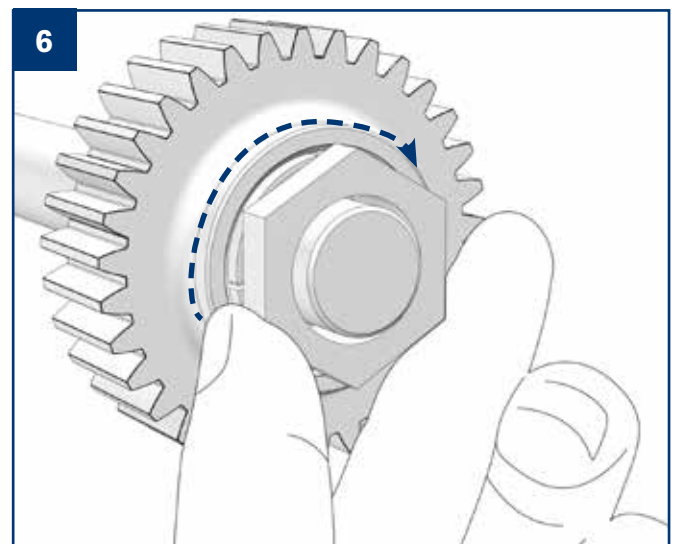
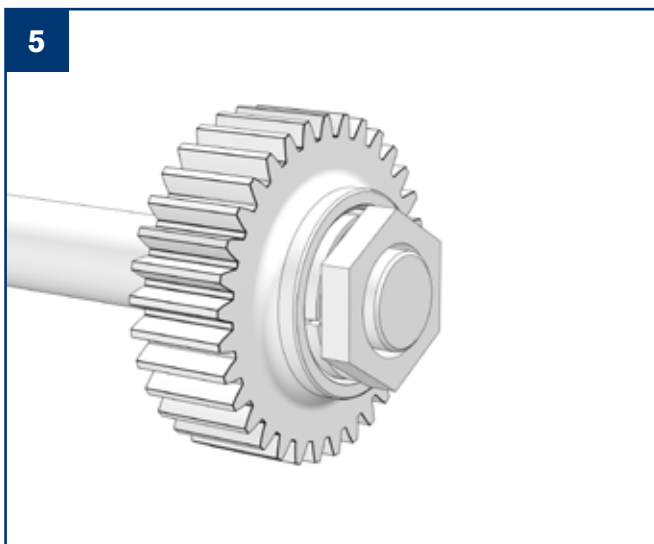
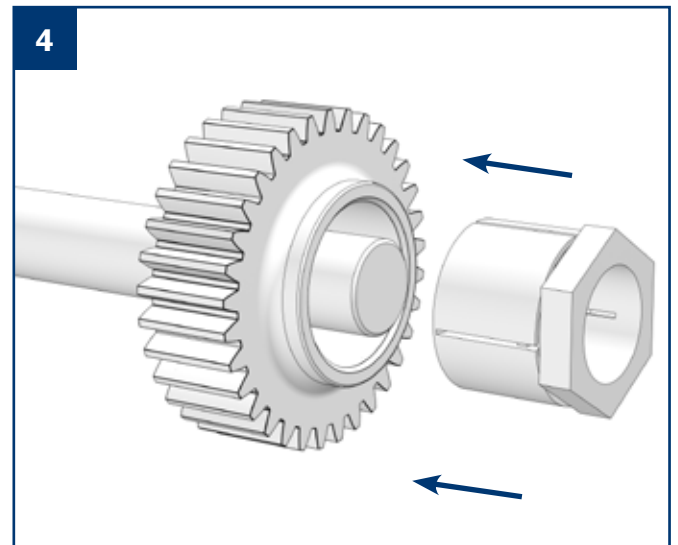
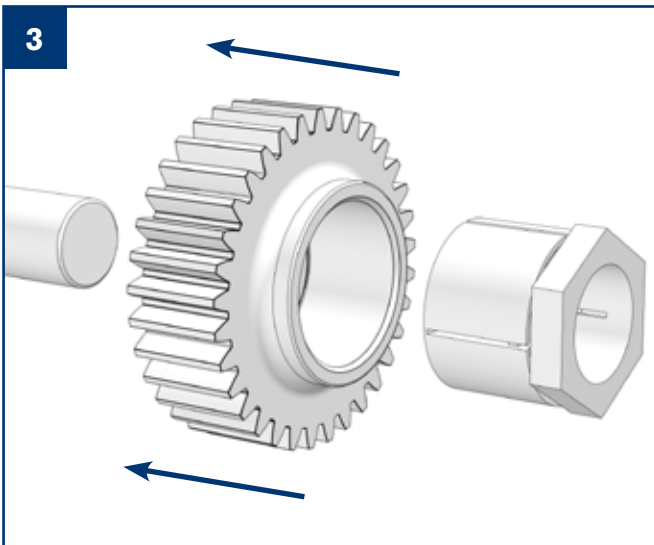
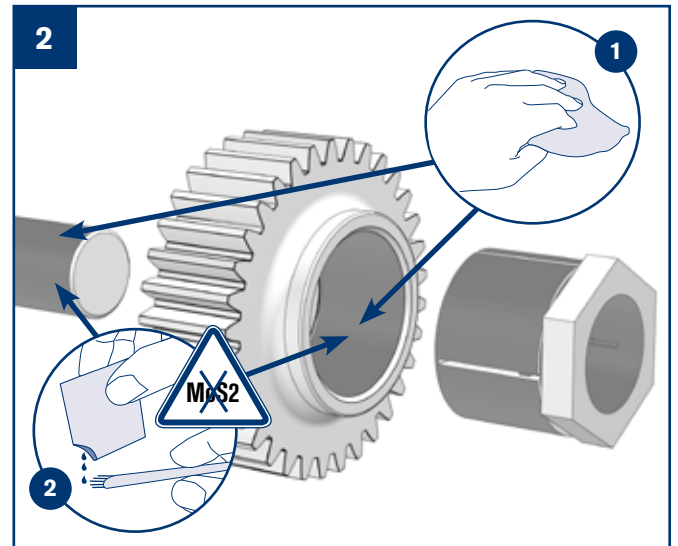
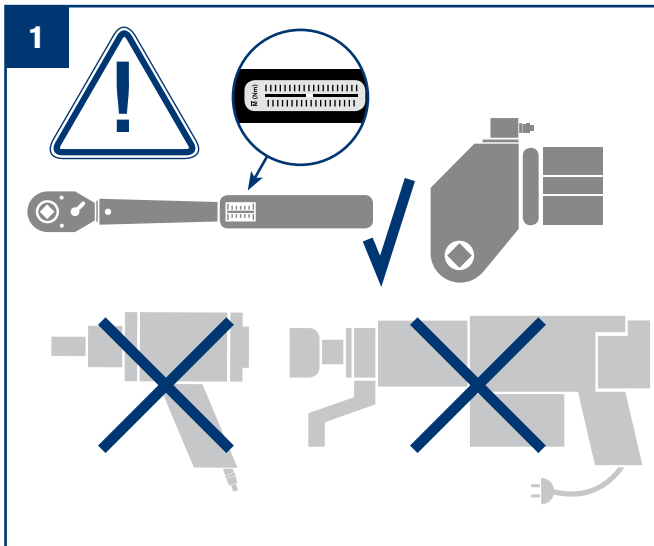
Verificar quanto à profundidade de rugosidade admissível



Atenção!
Observar impreterivelmente!

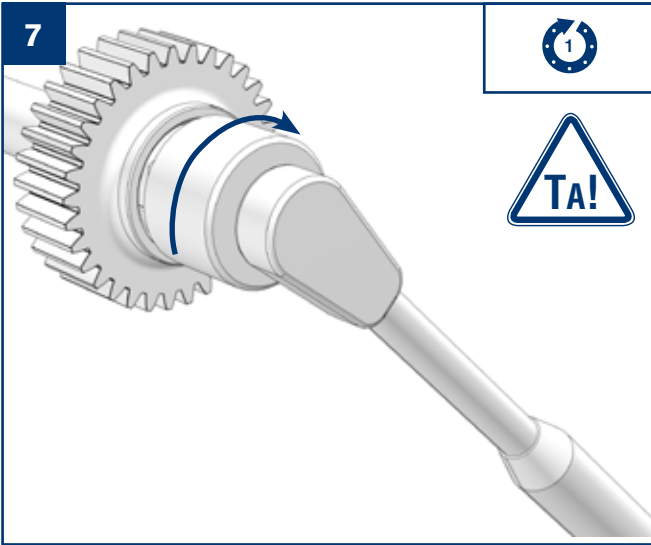


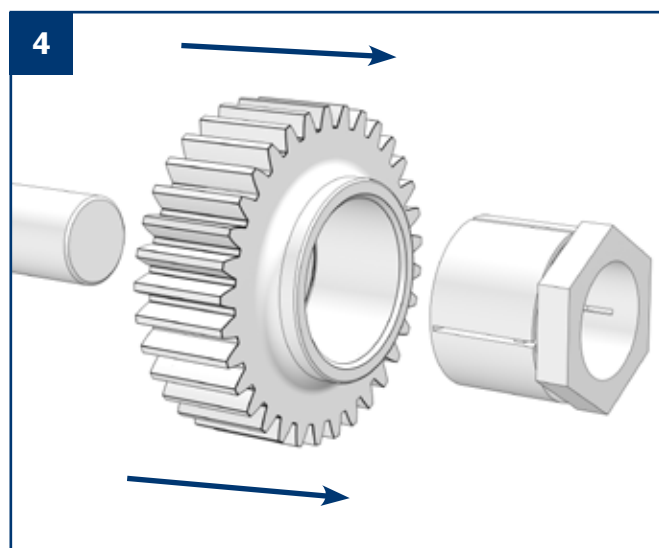
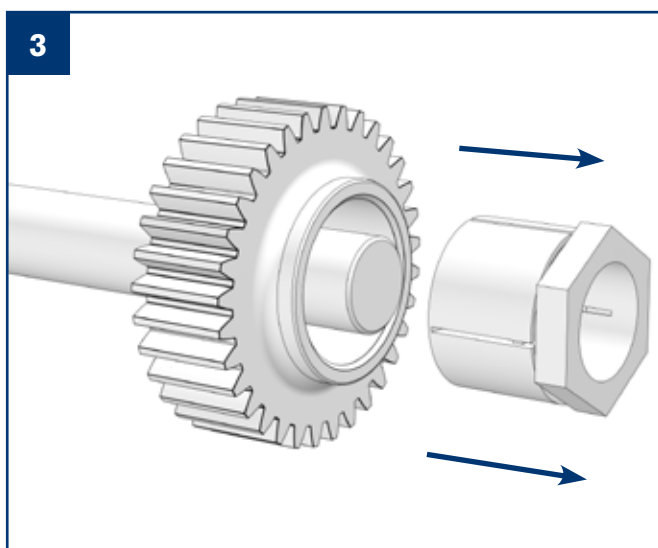
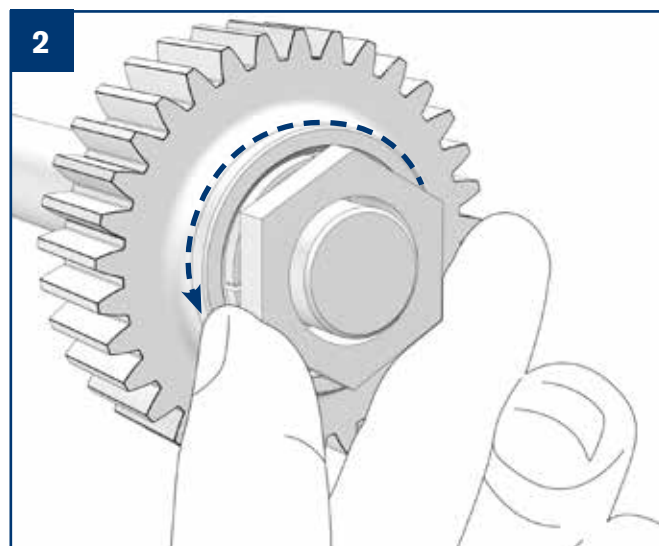
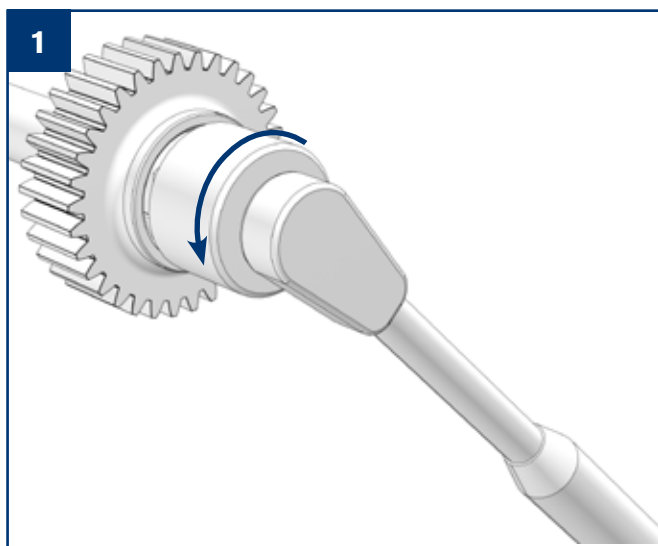
Os dados válidos sobre os binários de aperto necessários podem ser consultados no catálogo actual de conjuntos tensores. P.f. verificar se o construtor da máquina/do equipamento indicou binários de aperto divergentes.

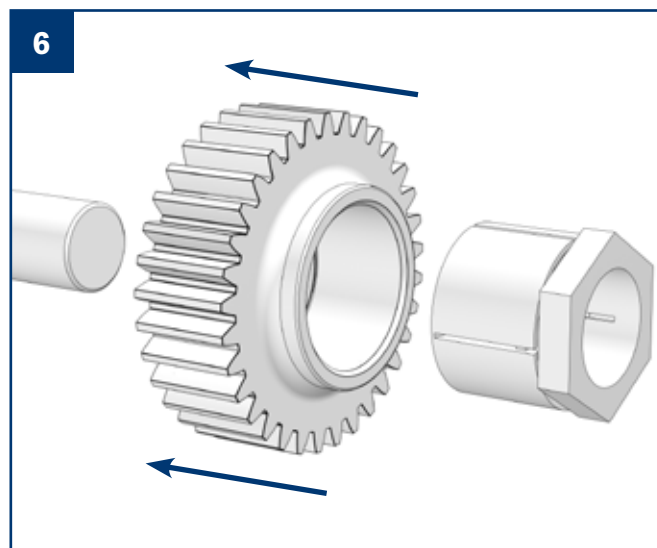
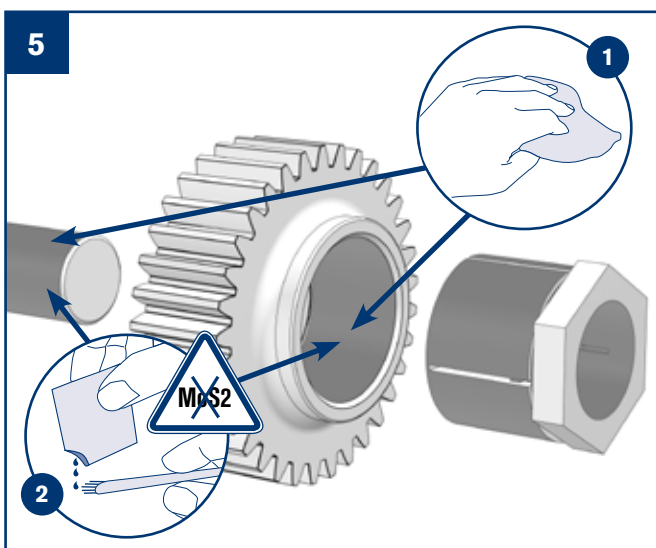
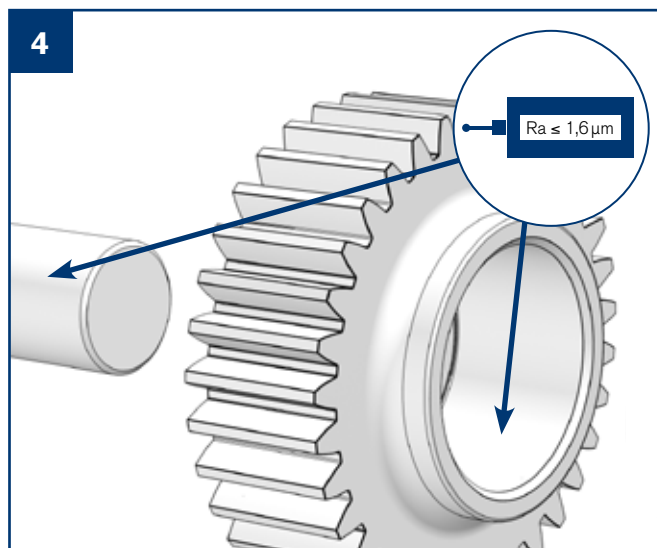
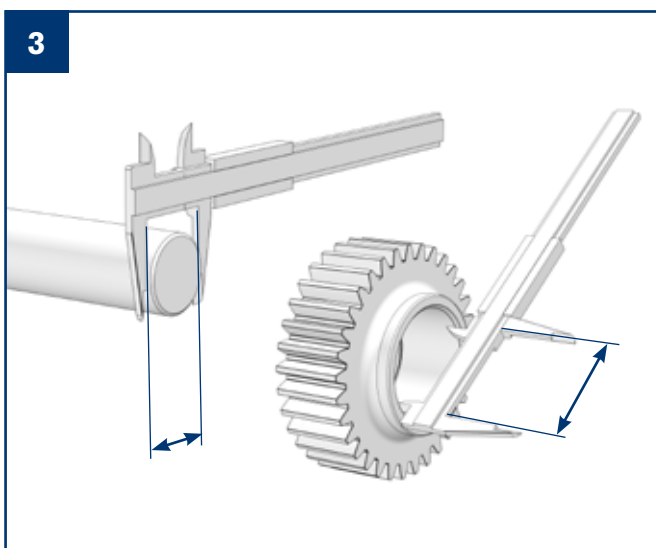
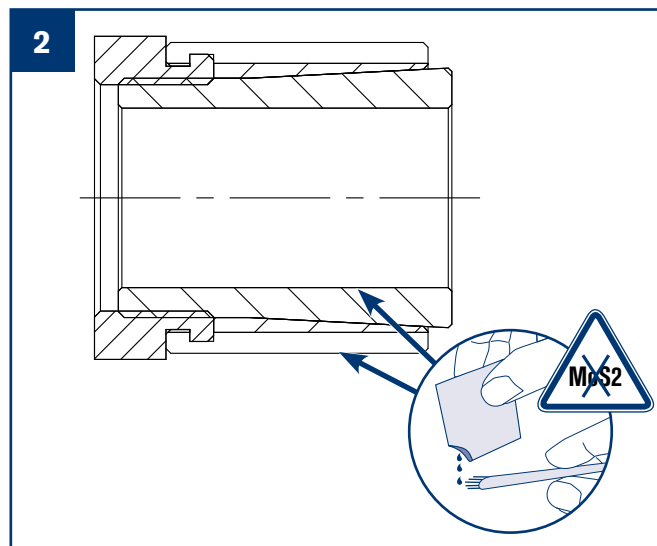
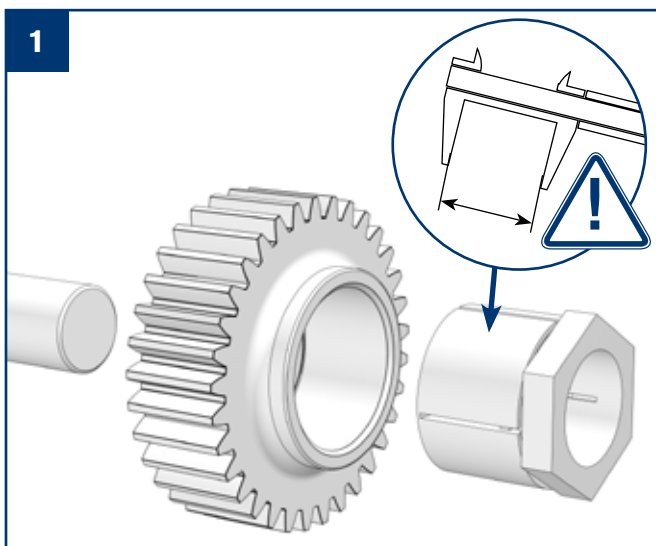


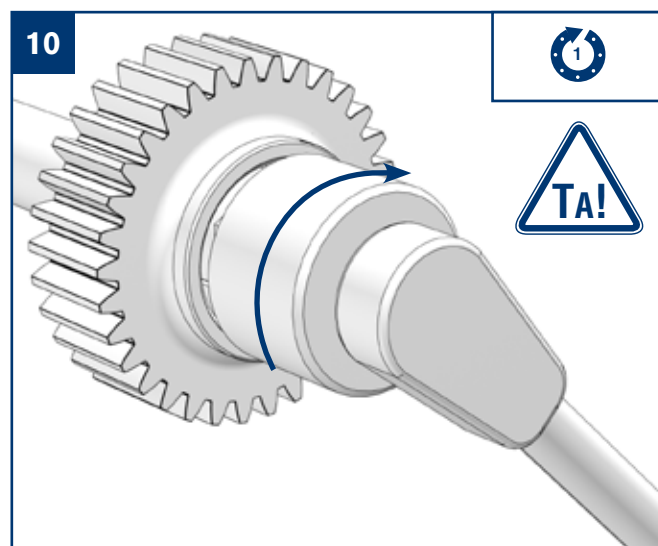
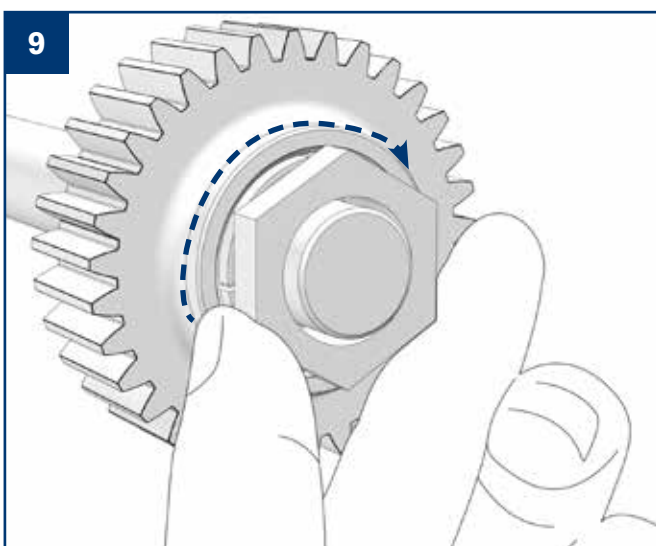
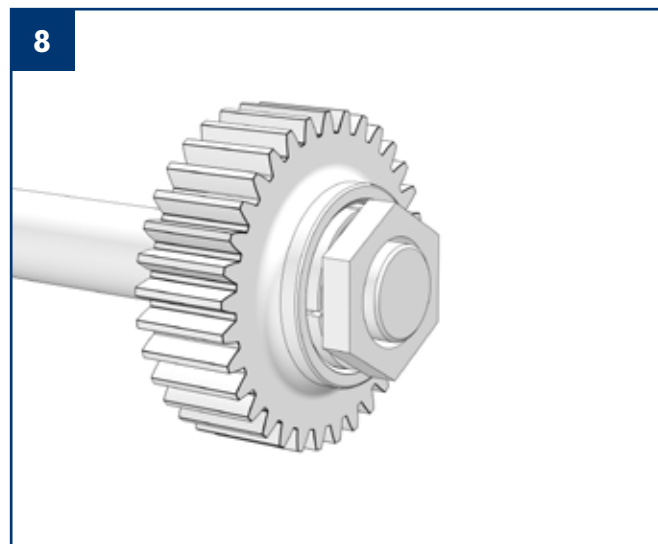
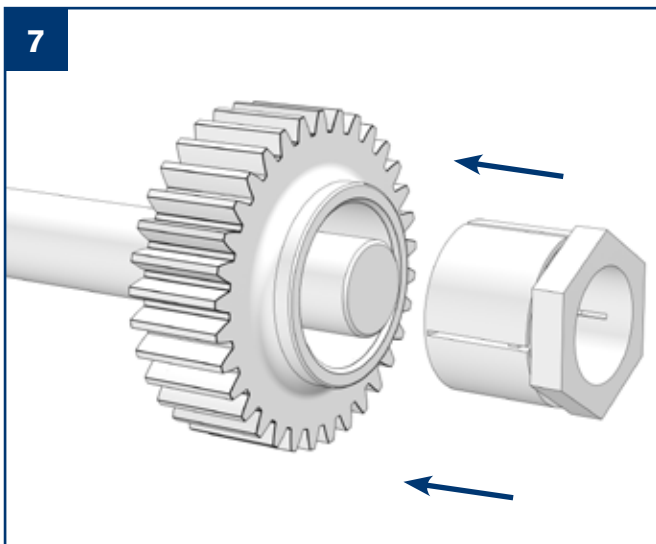


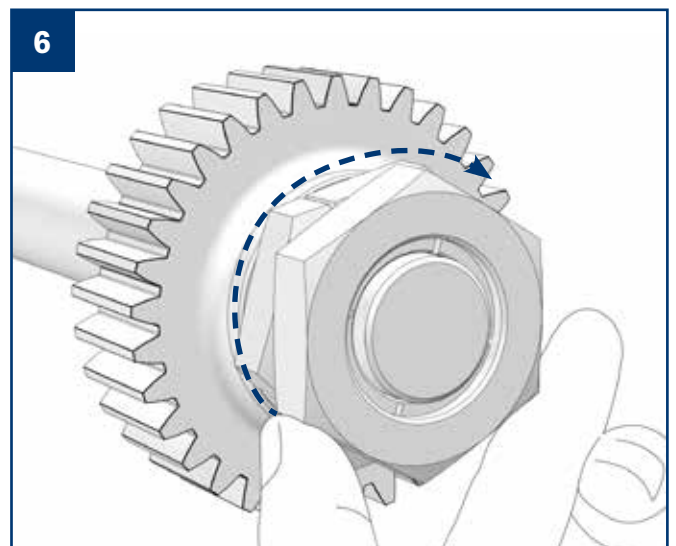
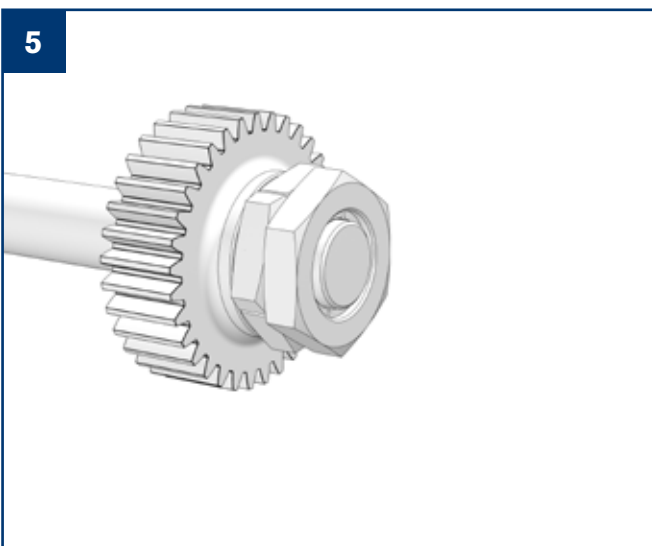
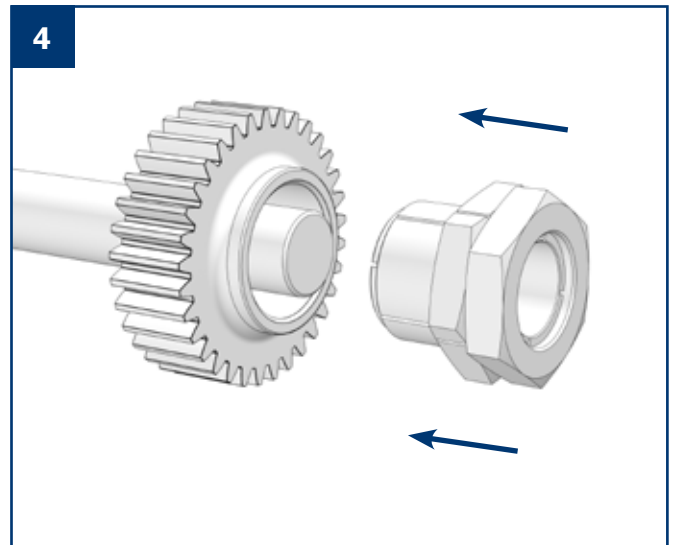
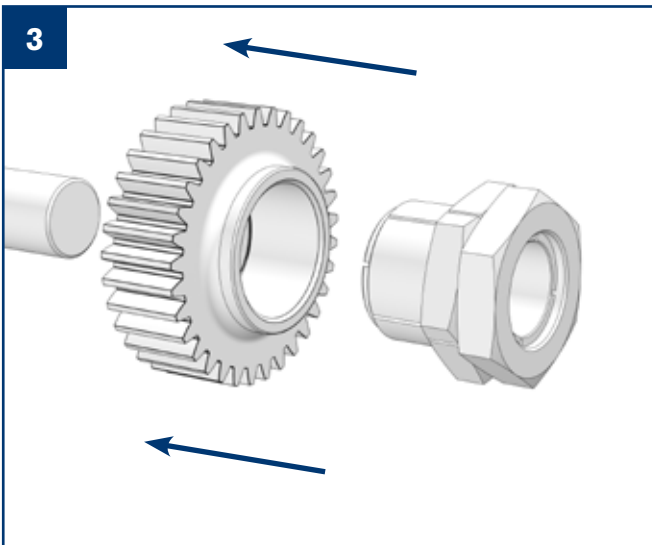
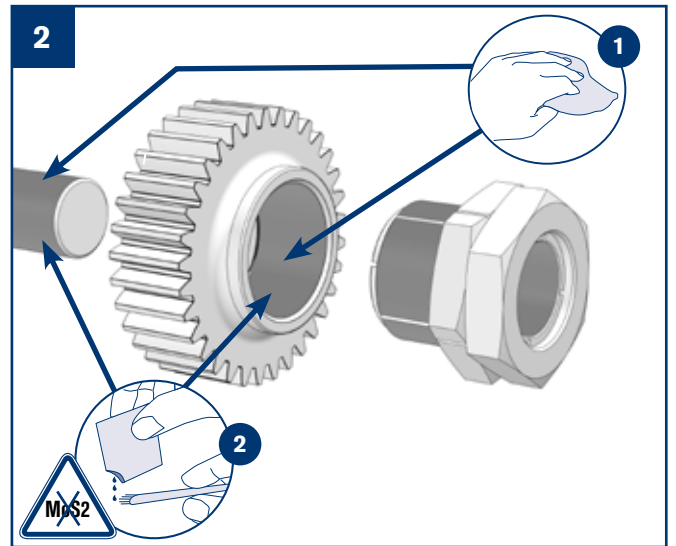
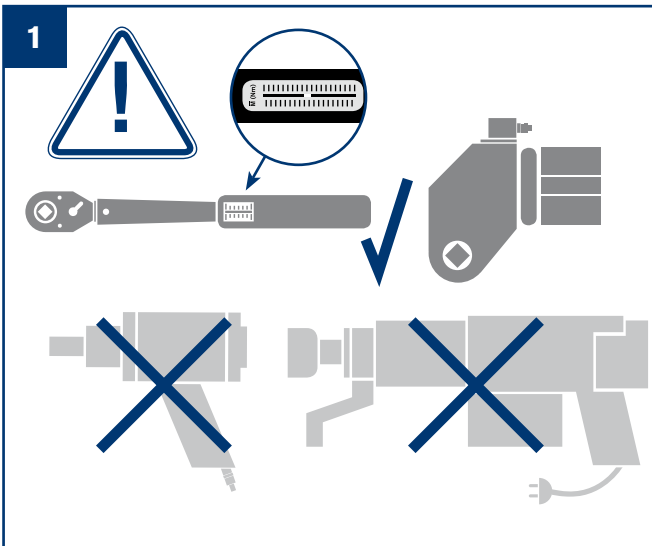
RfN 7070, RfN 7075, RfN 7080, RfN 7090
inoxidável





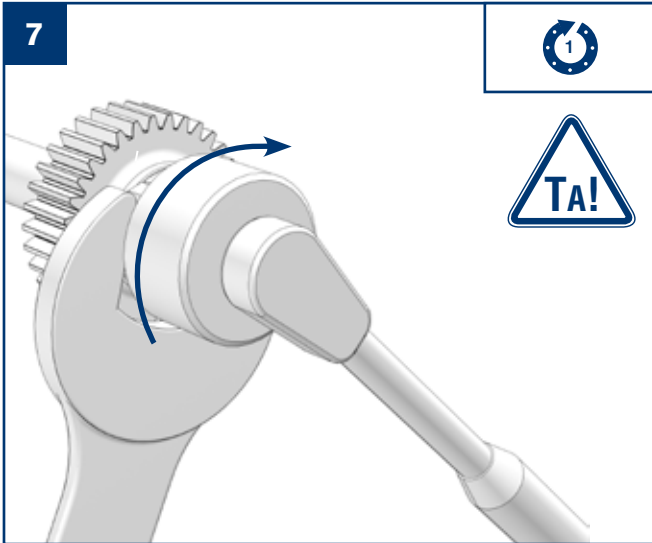


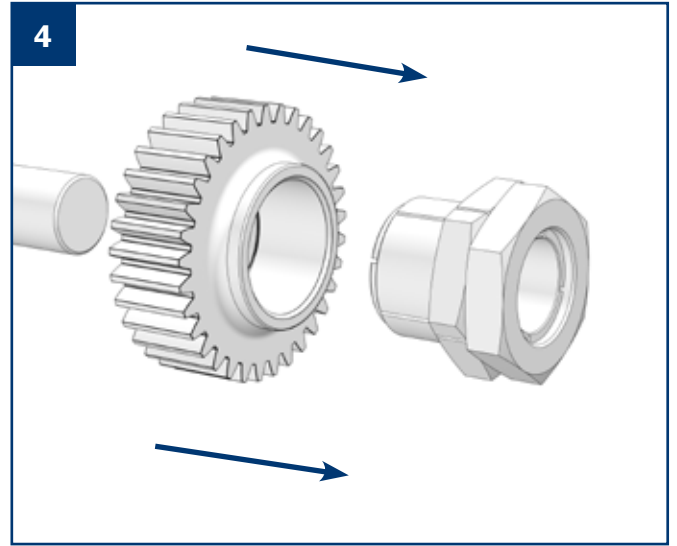
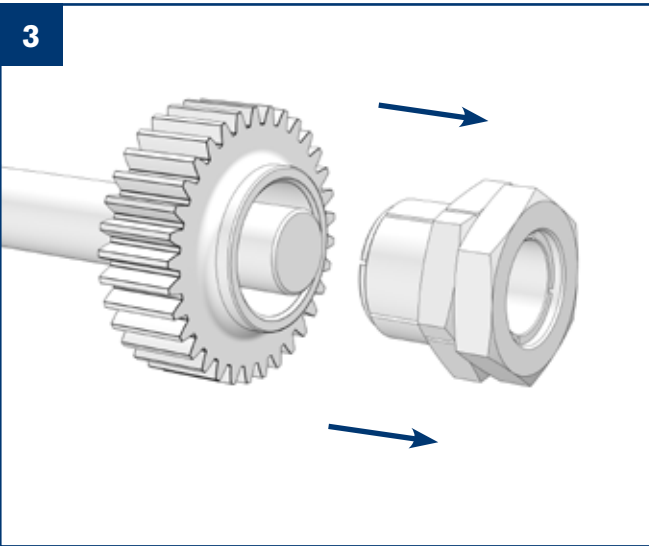
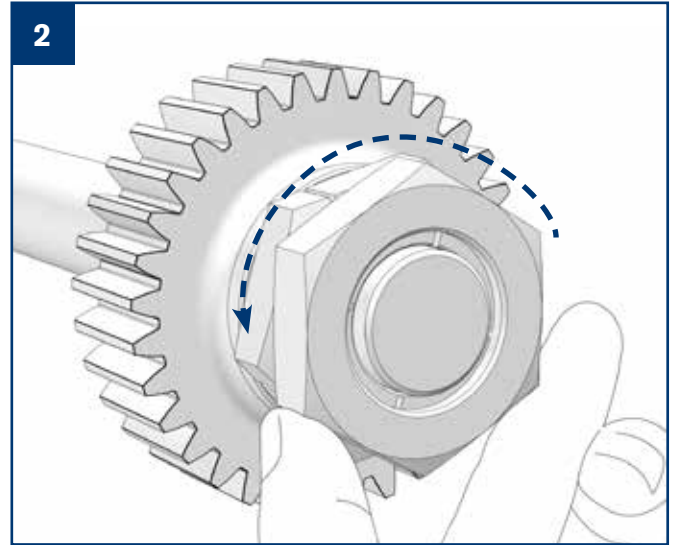
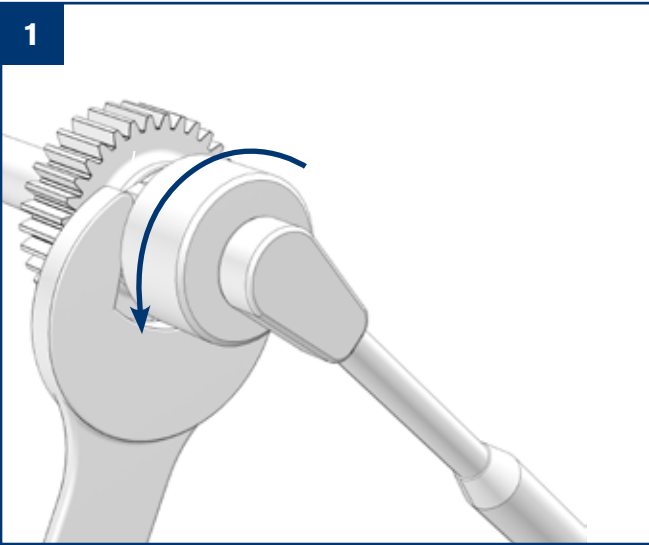


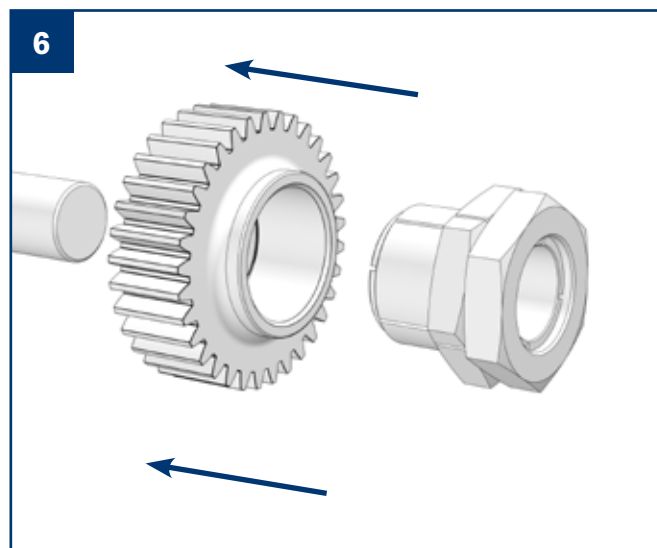
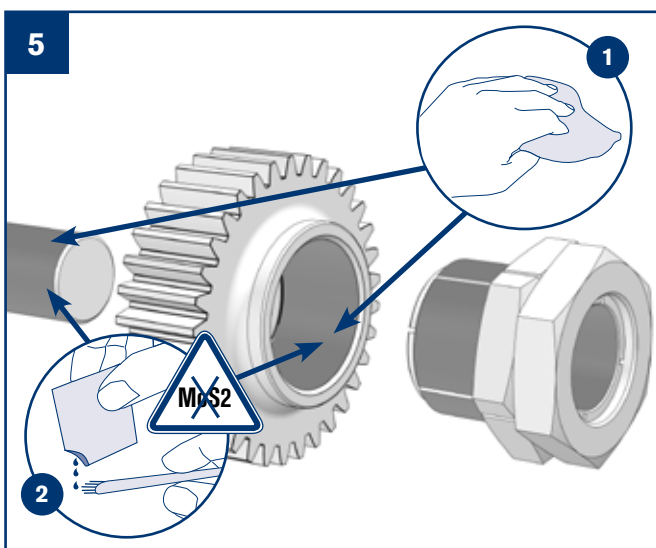
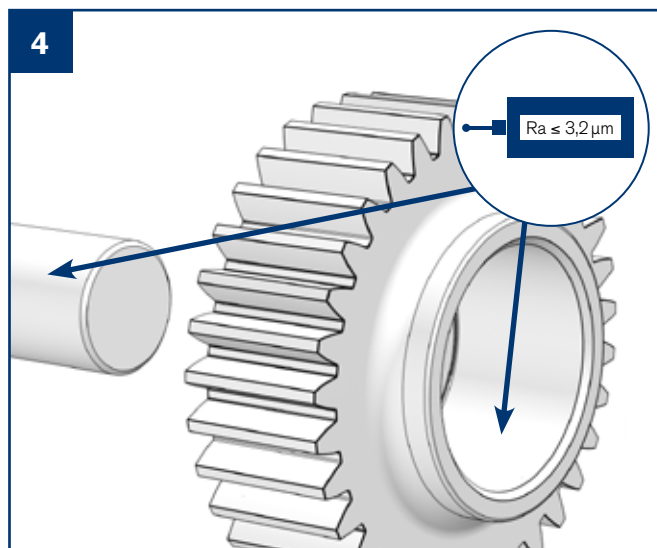
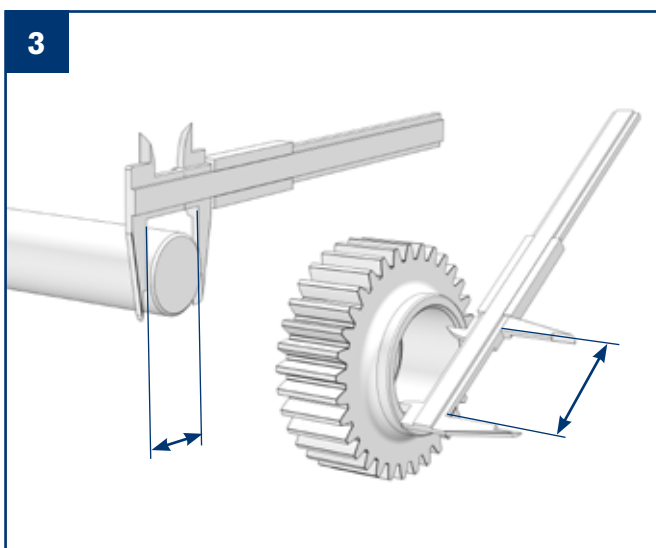
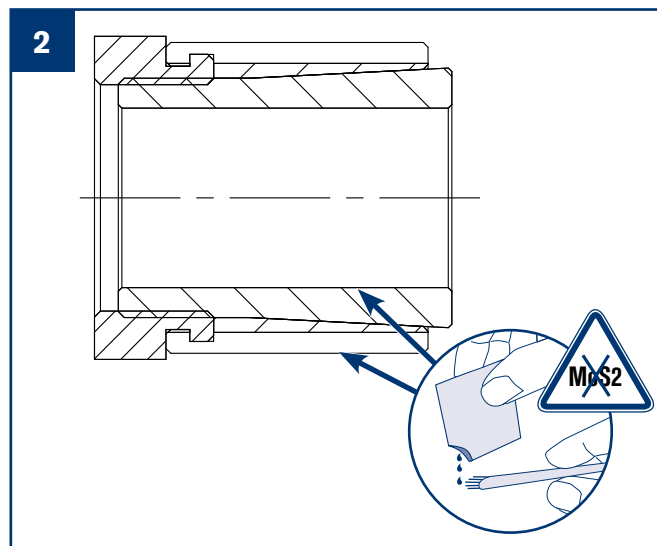
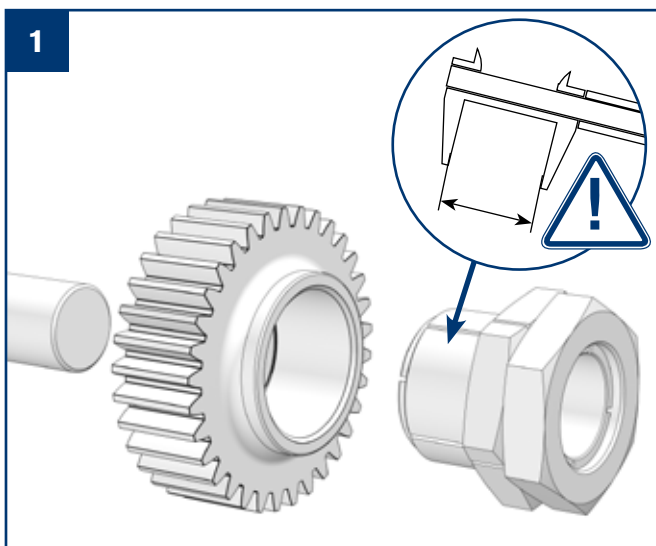


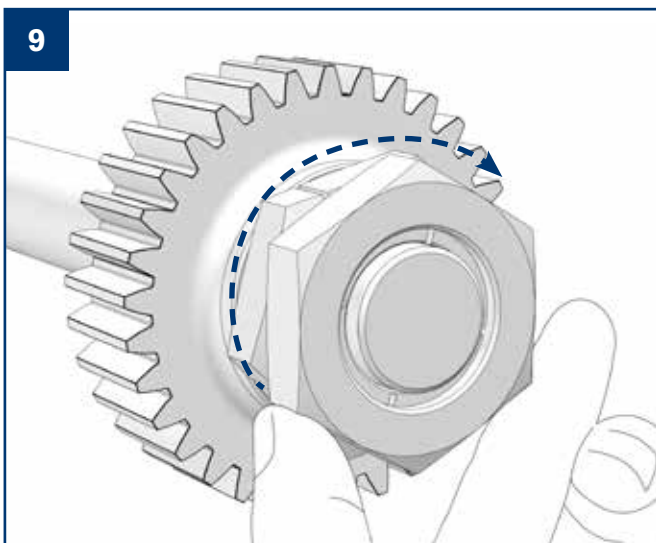
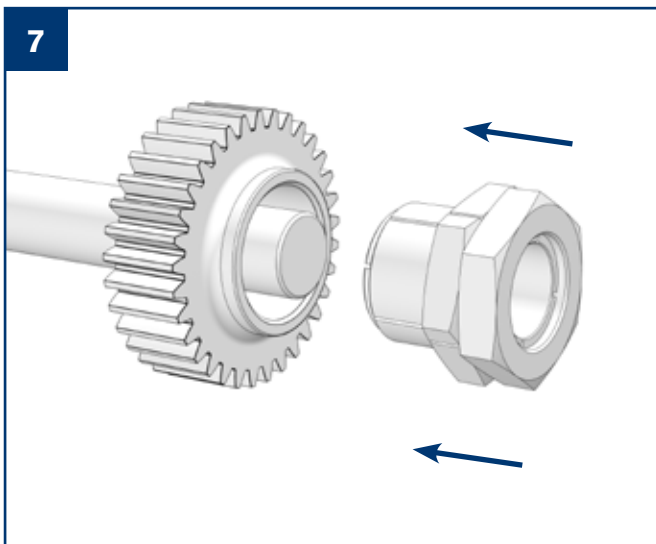


RfN 7085









RINGFEDER POWER TRANSMISSION GMBH

Werner-Heisenberg-Straße 18, D-64823 Groß-Umstadt, Germany · Phone: +49 (0) 6078 9385-0 · Fax: +49 (0) 6078 9385-100
E-mail: sales.international@ringfeder.com

RINGFEDER POWER TRANSMISSION TSCHAN GMBH

Zweibrücker Straße 104, D-66538 Neunkirchen, Germany · Phone: +49 (0) 6821 866-0 · Fax: +49 (0) 6821 866-4111
E-mail: sales.tschan@ringfeder.com

RINGFEDER POWER TRANSMISSION USA CORPORATION

165 Carver Avenue, Westwood, NJ 07675, USA · Toll Free: +1 888 746-4333 · Phone: +1 201 666 3320 · Fax: +1 201 664 6053
E-mail: sales.usa@ringfeder.com

HENFEL INDÚSTRIA METALÚRGICA LTDA.

Av. Major Hilário Tavares Pinheiro, 3447 · Cer 14871 300 · Jaboticabal - SP - Brazil · Phone: +55 16 3209-3422
Fax: +55 16 3202-3563 · E-mail: vendas@henfel.com.br

RINGFEDER POWER TRANSMISSION INDIA PRIVATE LIMITED

Plot No. 4, Door No. 220, Mount - Poonamallee Road, Kattupakkam, Chennai – 600 056, India
Phone: +91 (0) 44-2679 1411 · Fax: +91 (0) 44-2679 1422 · E-mail: sales.india@ringfeder.com

KUNSHAN RINGFEDER POWER TRANSMISSION COMPANY LIMITED

No. 10 Dexin Road, Zhangpu Town 215321, Kunshan, China
Phone: +86 (0) 512-5745-3960 · Fax: +86 (0) 512-5745-3961 · E-mail: sales.china@ringfeder.com