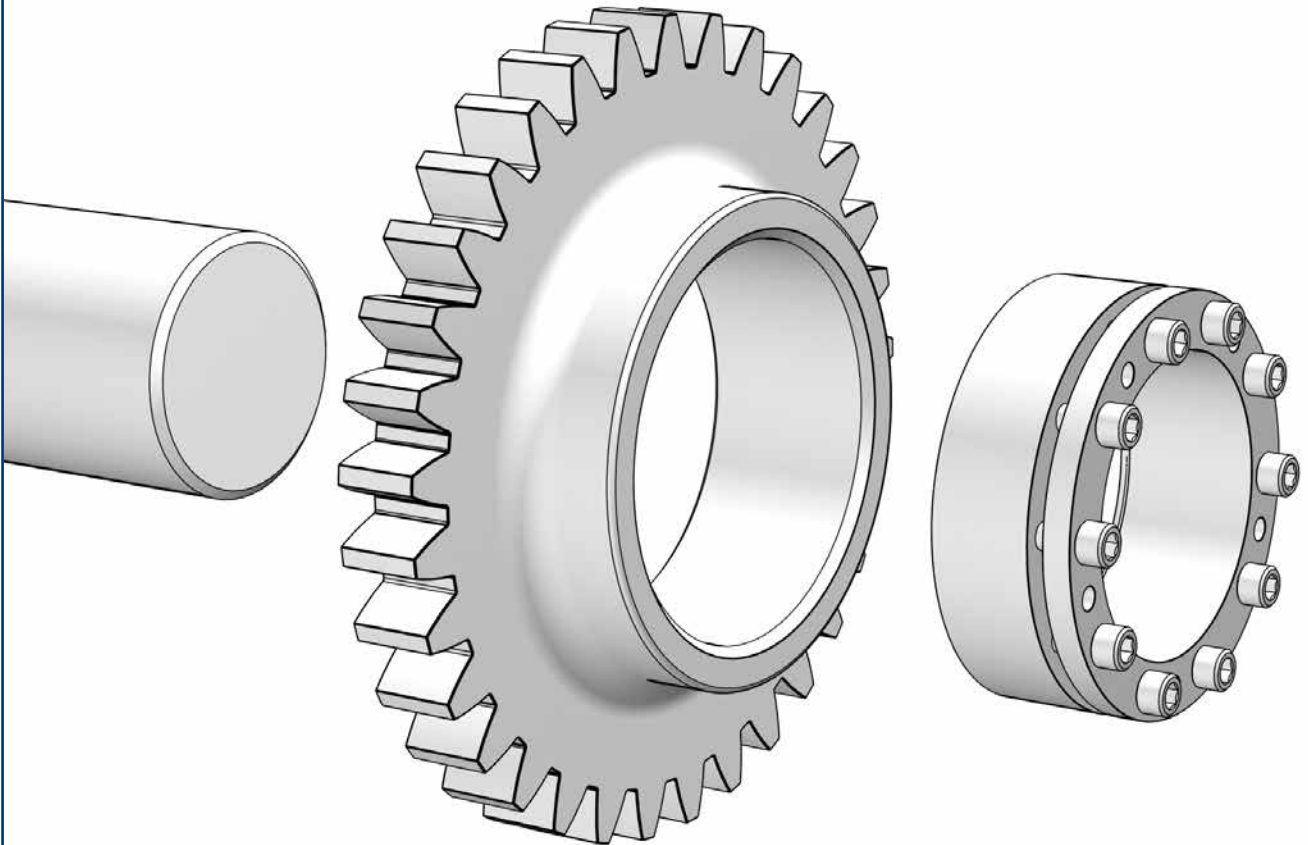


# Montage, Demontage, erneute Montage

## Spannsätze



RfN 7013.0



RfN 7013.1

**DE**

11|2016

## Sicherheitshinweise

Rotierende Maschinenteile können Bediener und Servicepersonal verletzen! Deshalb:

- Schalten Sie vor Montagearbeiten den Antrieb ab.
- Sichern Sie die Maschine gegen unbeabsichtigtes Einschalten.
- Montieren Sie vor Einschalten der Maschine alle Abdeckungen und Schutzeinrichtungen.
- Die Montage von RINGFEDER®-Produkten darf nur durch fachkundiges Personal und für geeignete Anwendungsfälle erfolgen.

## Achtung

- Montageanleitung gründlich durchlesen.
- Bei Zuwiderhandlung gegen Montageanweisung oder Sicherheitshinweise besteht kein Haftungsanspruch.
- RINGFEDER® behält sich technische Änderungen zur Produktverbesserung vor.
- RINGFEDER®-Spannsätze entsprechen dem anerkannten Stand der Technik.

**Bitte wenden Sie sich bei Fragen und technischen Problemen an unsere Techniker und Konstrukteure. Kontaktdaten finden Sie auf der Rückseite.**

## Verwendete Schmiermittel

Bezeichnung	CAS-Nummer (ROHS)
Maschinenöl Shell Omala 220	-

## Legende



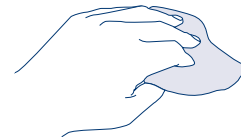
Montage



Demontage



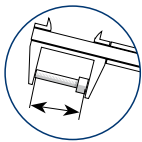
Erneute Montage



Reinigen



Nabe und Welle gegebenenfalls leicht einölen (keine MoS2-haltigen Öle verwenden).



Schraube auf Verformung prüfen und gegebenenfalls austauschen.



Beschriebenen Vorgang über Kreuz in so vielen Durchgängen wie angegeben ausführen.



Beschriebenen Vorgang in so vielen Durchgängen wie angegeben ausführen.



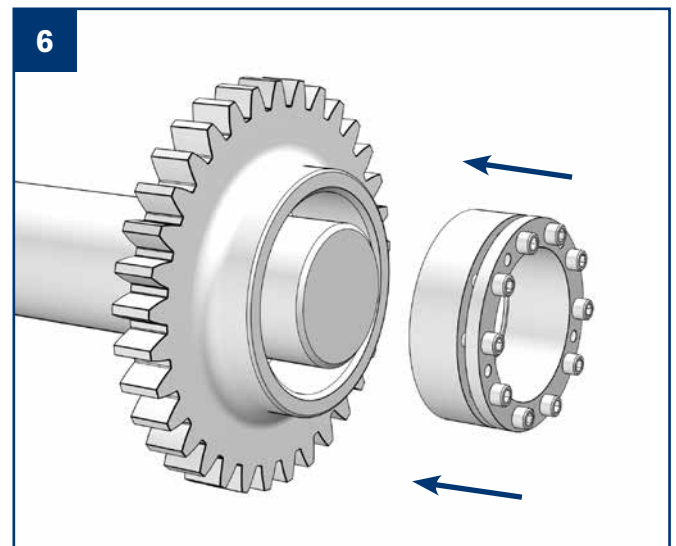
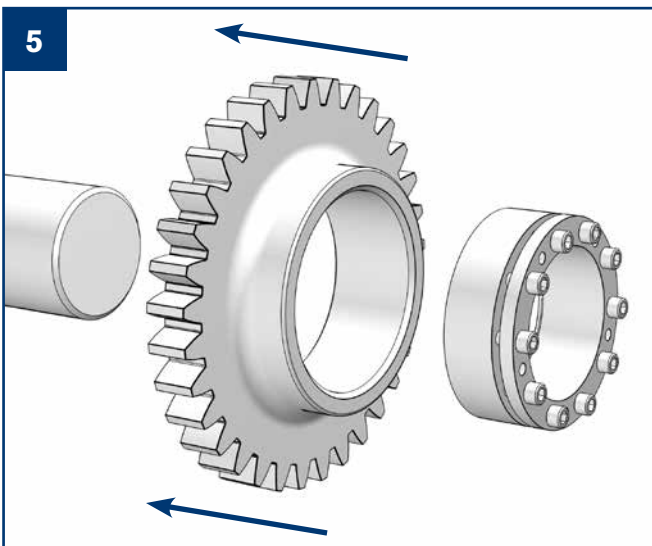
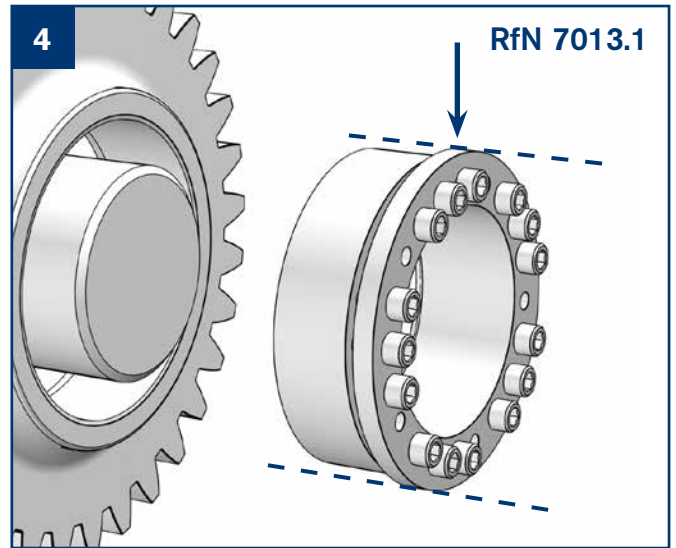
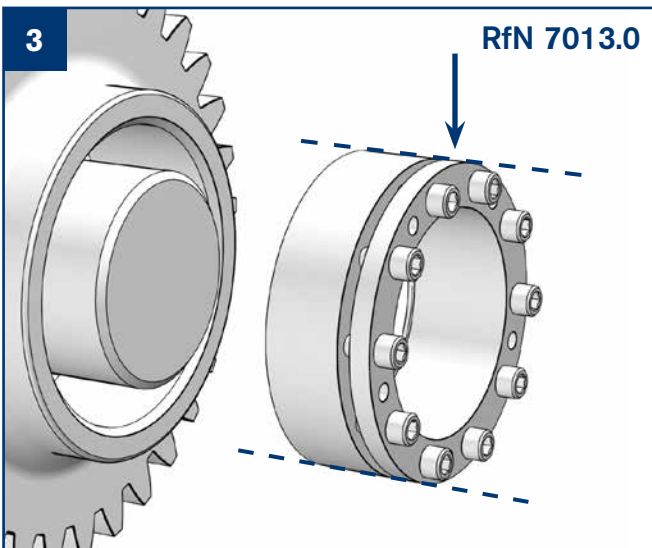
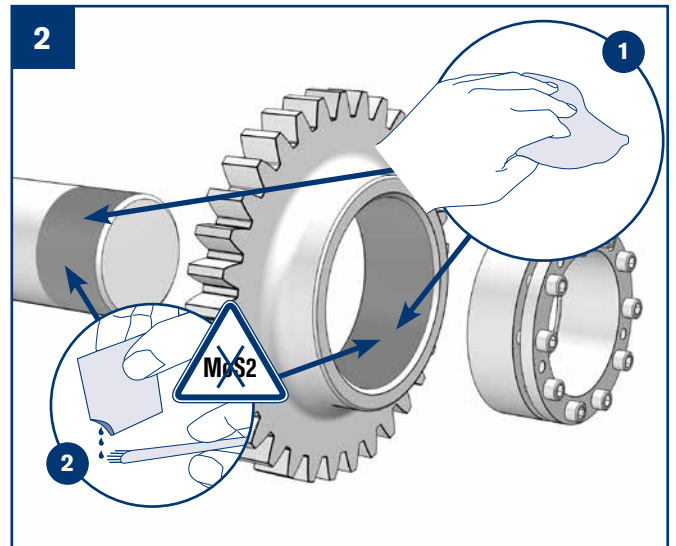
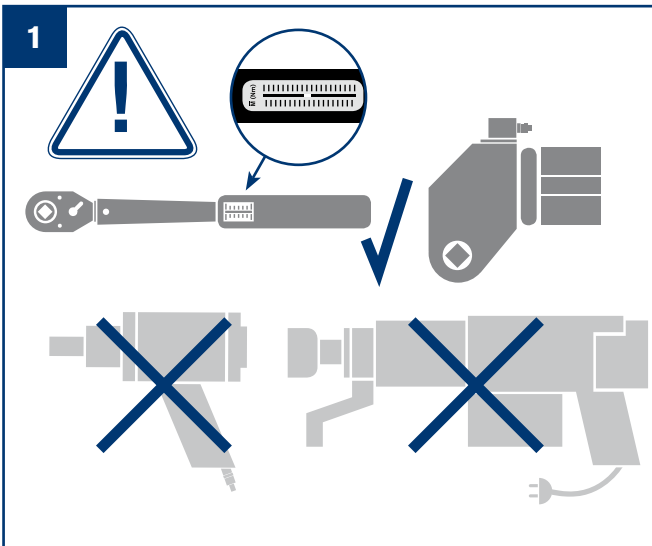
Auf zulässige Rauhtiefe prüfen.

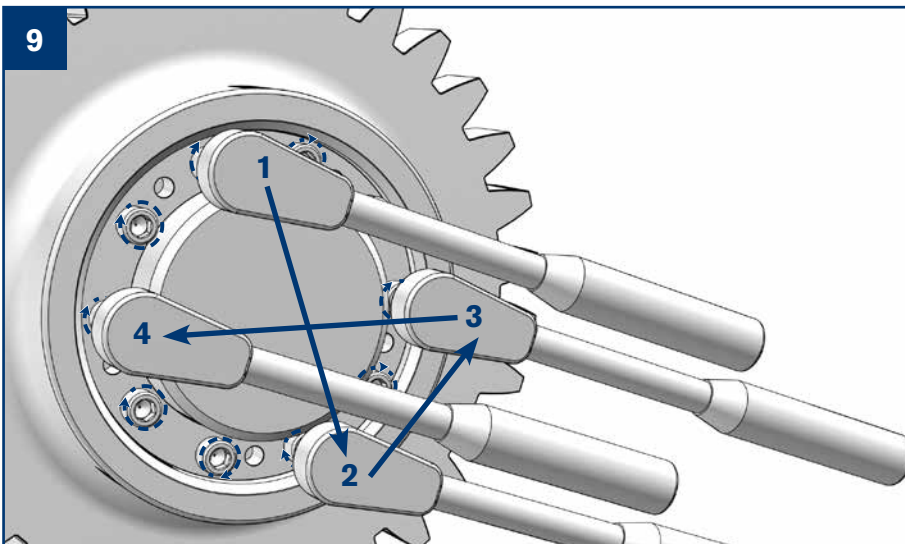
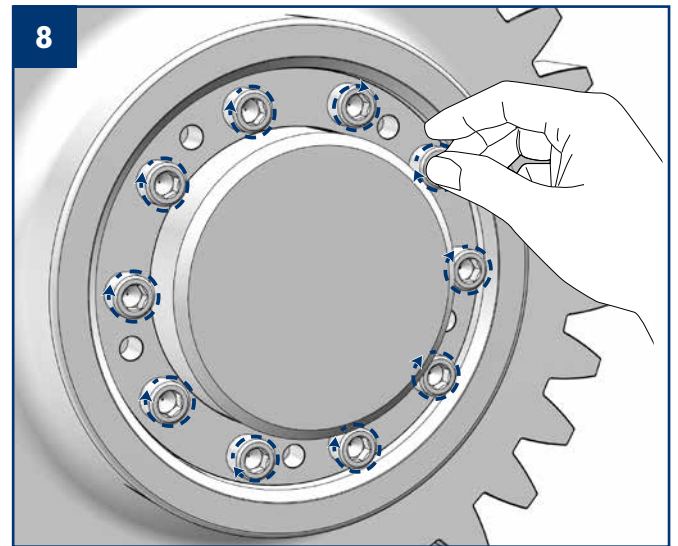
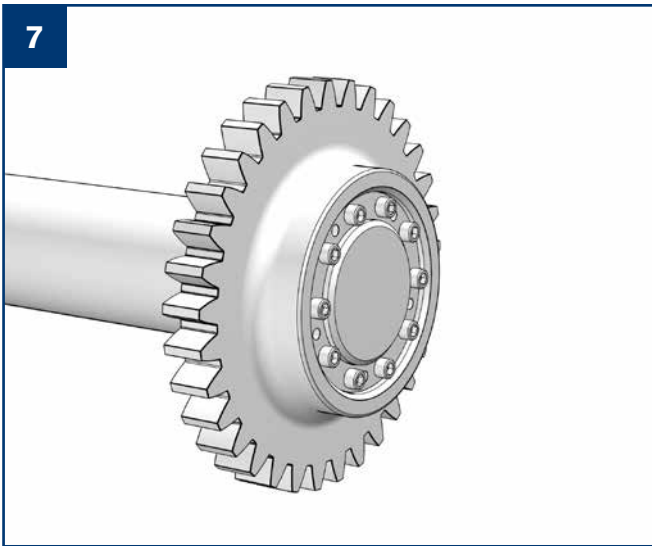


Achtung!  
Unbedingt beachten!

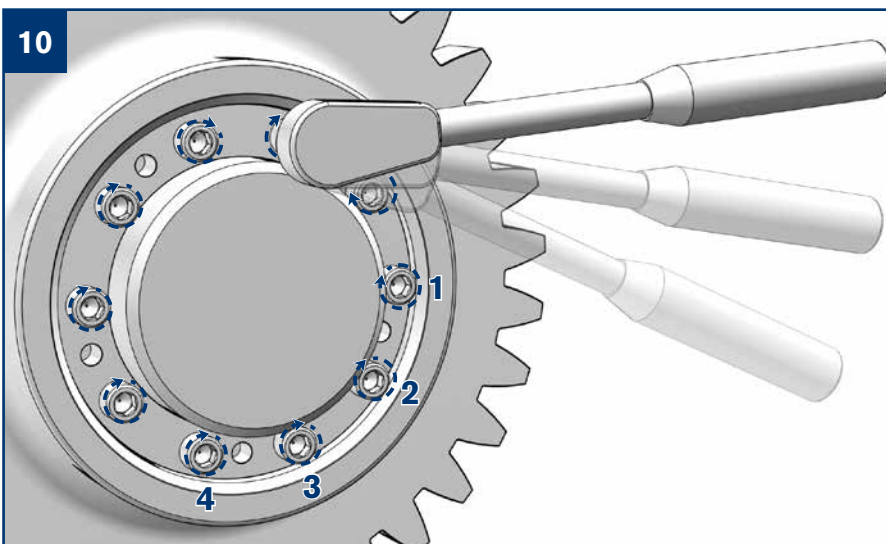


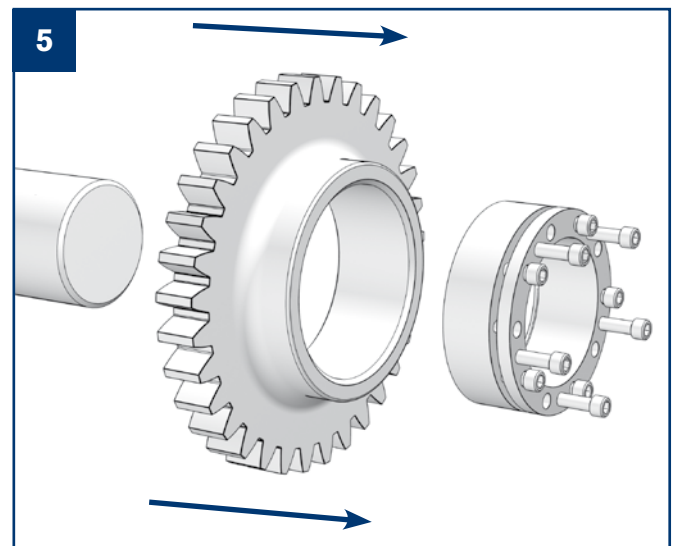
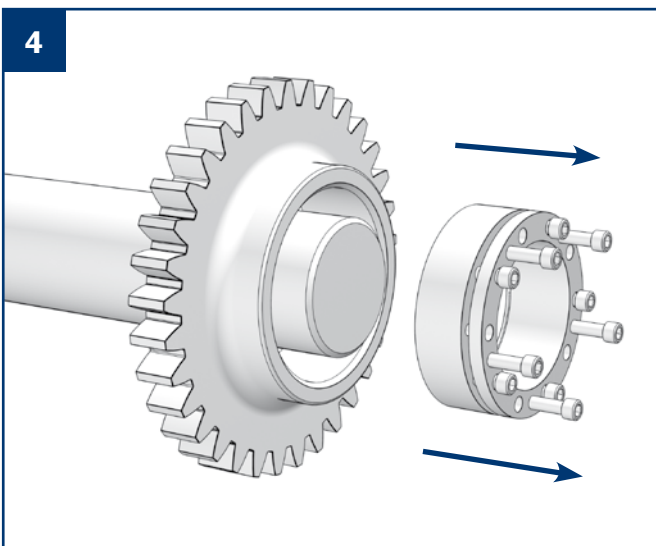
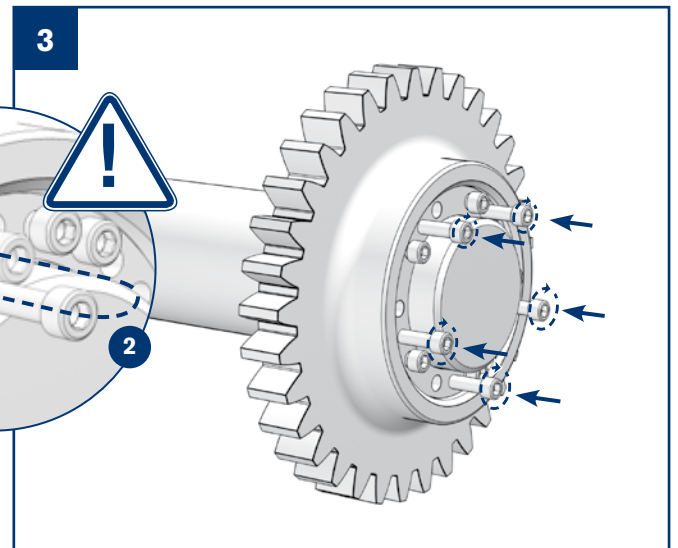
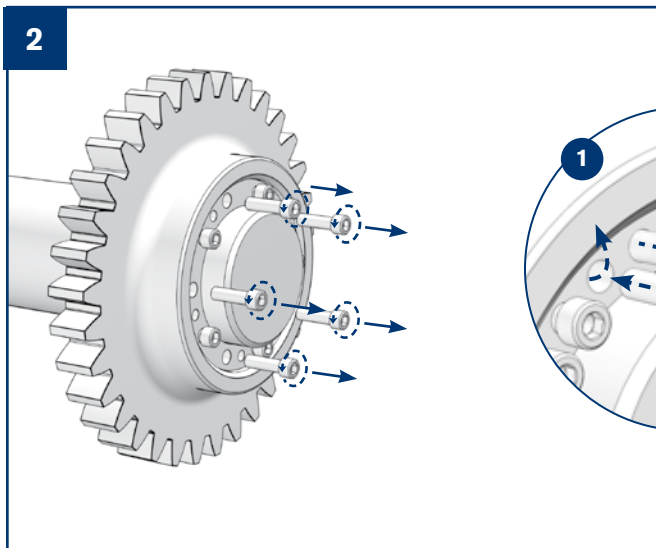
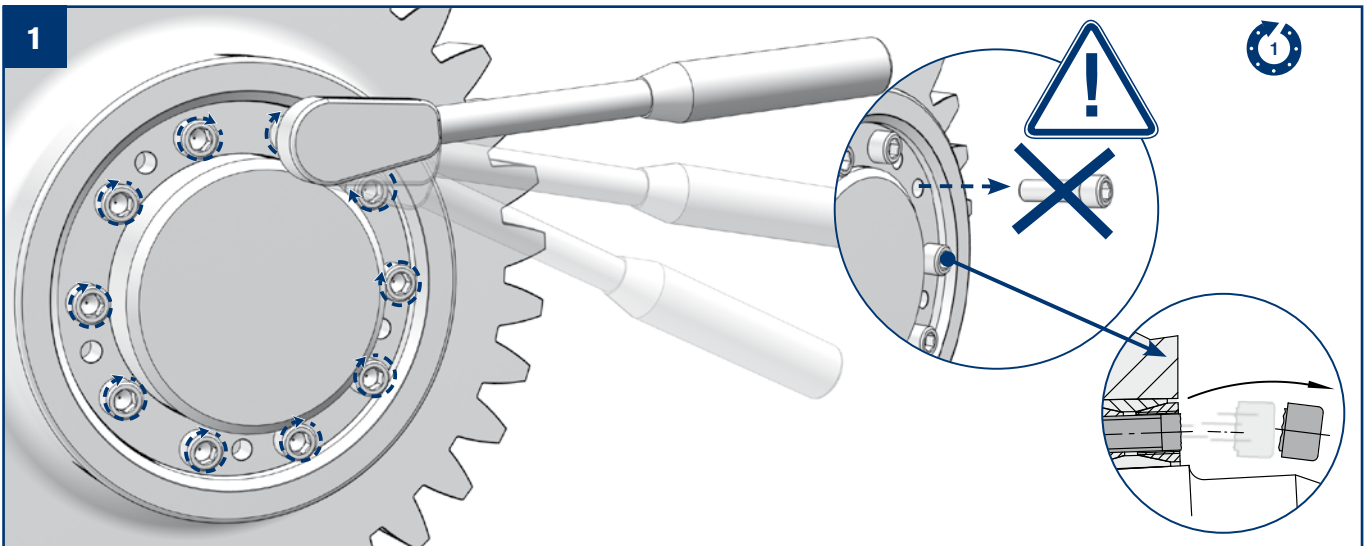
Gültige Daten über die erforderlichen Anzugsmomente können dem aktuellen Spannsatzkatalog entnommen werden. Bitte prüfen, ob der Maschinen-/Anlagenbauer abweichende Anzugsmomente vorgegeben hat.



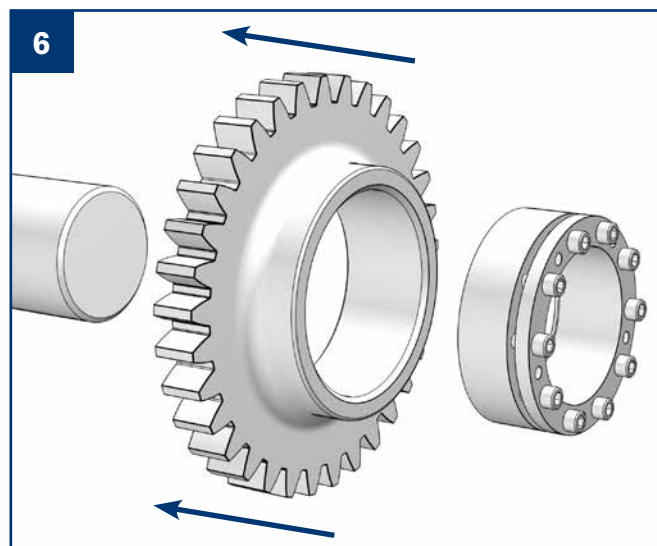
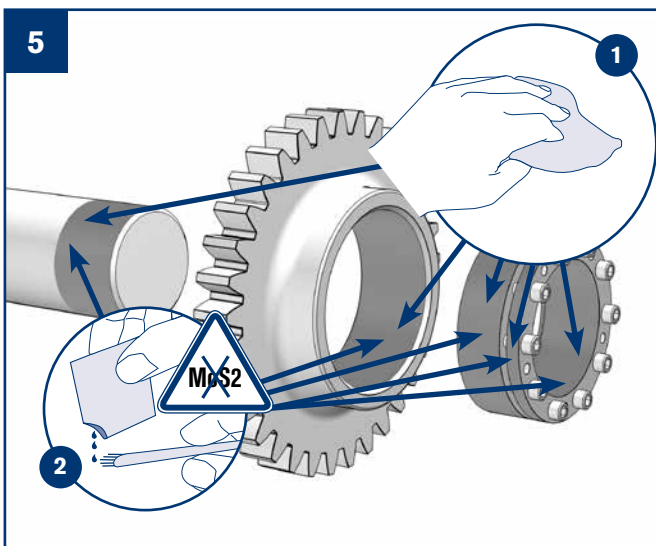
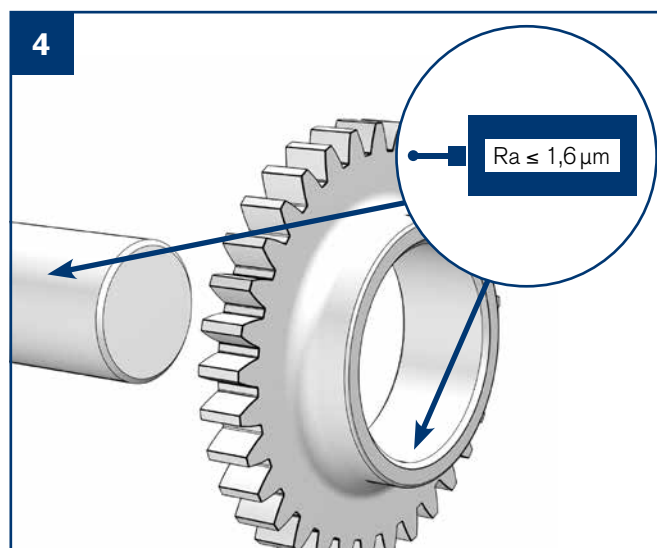
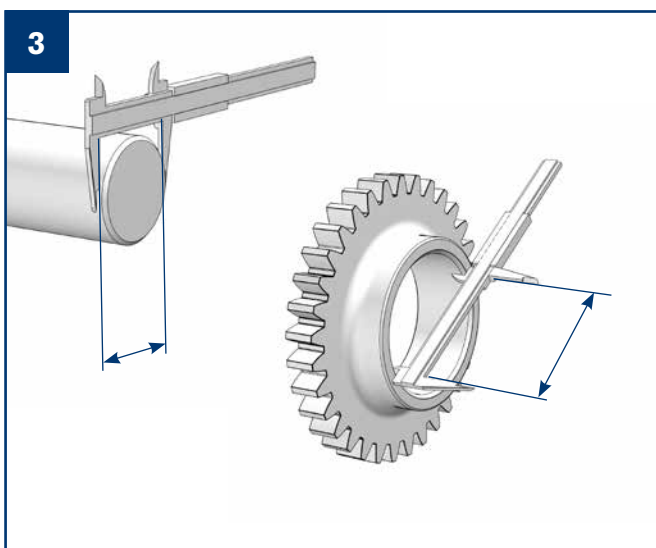
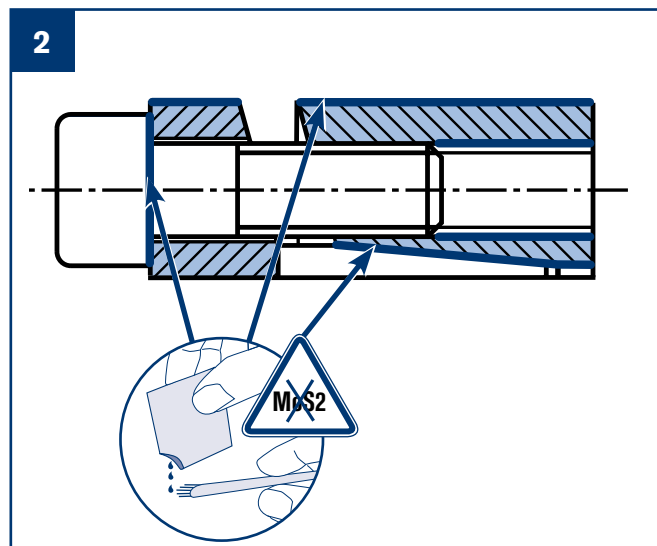
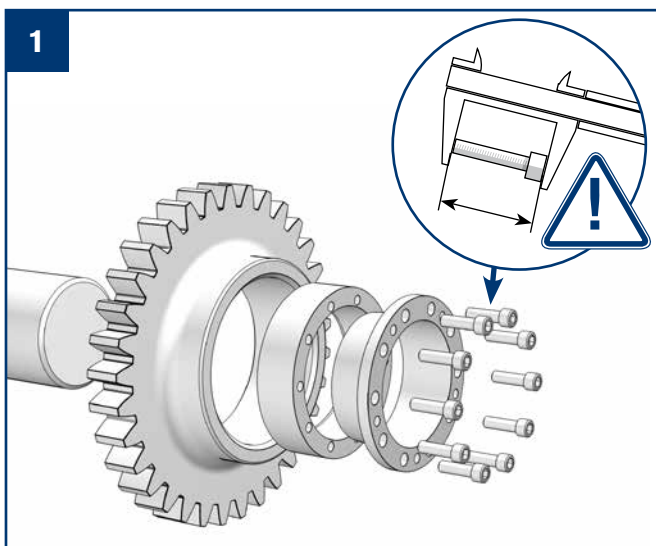


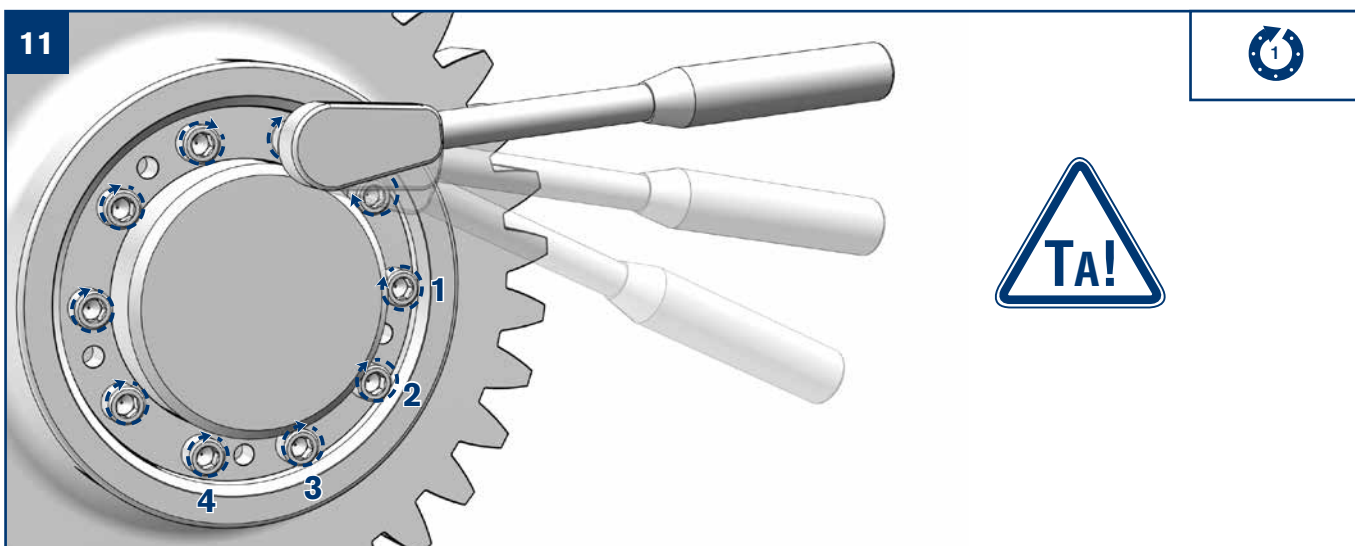
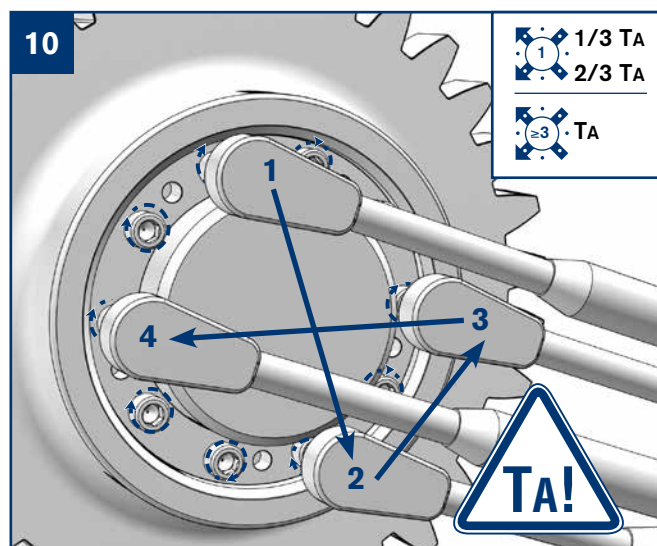
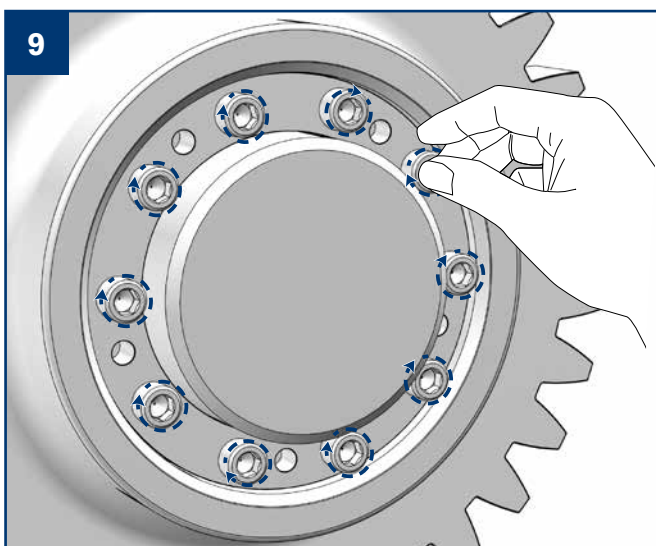
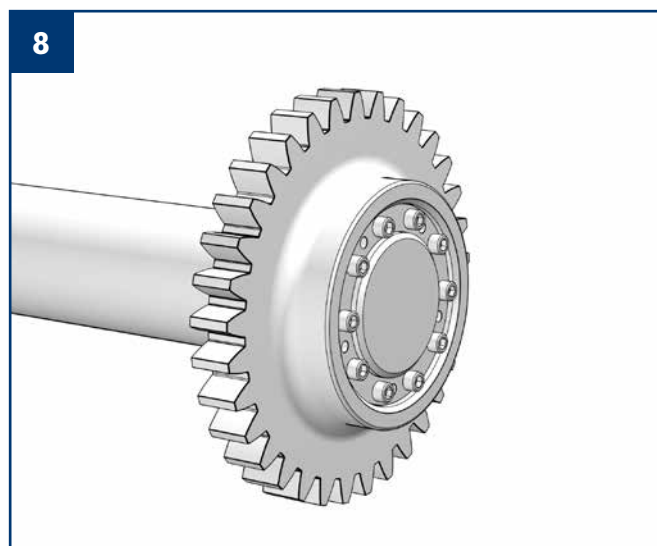
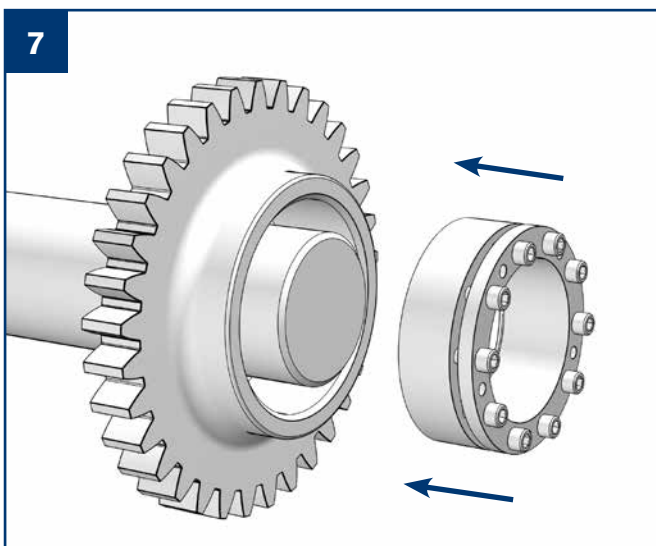
	1/3 TA
	2/3 TA
<hr/>	
	TA











**RINGFEDER POWER TRANSMISSION GMBH**

Werner-Heisenberg-Straße 18, D-64823 Groß-Umstadt, Germany · Phone: +49 (0) 6078 9385-0 · Fax: +49 (0) 6078 9385-100  
E-mail: sales.international@ringfeder.com

**RINGFEDER POWER TRANSMISSION TSCHAN GMBH**

Zweibrücker Straße 104, D-66538 Neunkirchen, Germany · Phone: +49 (0) 6821 866-0 · Fax: +49 (0) 6821 866-4111  
E-mail: sales.tschan@ringfeder.com

**RINGFEDER POWER TRANSMISSION USA CORPORATION**

165 Carver Avenue, Westwood, NJ 07675, USA · Toll Free: +1 888 746-4333 · Phone: +1 201 666 3320 · Fax: +1 201 664 6053  
E-mail: sales.usa@ringfeder.com

**HENFEL INDÚSTRIA METALÚRGICA LTDA.**

Av. Major Hilário Tavares Pinheiro, 3447 · Cer 14871 300 · Jaboticabal - SP - Brazil · Phone: +55 16 3209-3422  
Fax: +55 16 3202-3563 · E-mail: vendas@henfel.com.br

**RINGFEDER POWER TRANSMISSION INDIA PRIVATE LIMITED**

Plot No. 4, Door No. 220, Mount - Poonamallee Road, Kattupakkam, Chennai – 600 056, India  
Phone: +91 (0) 44-2679 1411 · Fax: +91 (0) 44-2679 1422 · E-mail: sales.india@ringfeder.com

**KUNSHAN RINGFEDER POWER TRANSMISSION COMPANY LIMITED**

No. 10 Dexin Road, Zhangpu Town 215321, Kunshan, China  
Phone: +86 (0) 512-5745-3960 · Fax: +86 (0) 512-5745-3961 · E-mail: sales.china@ringfeder.com